

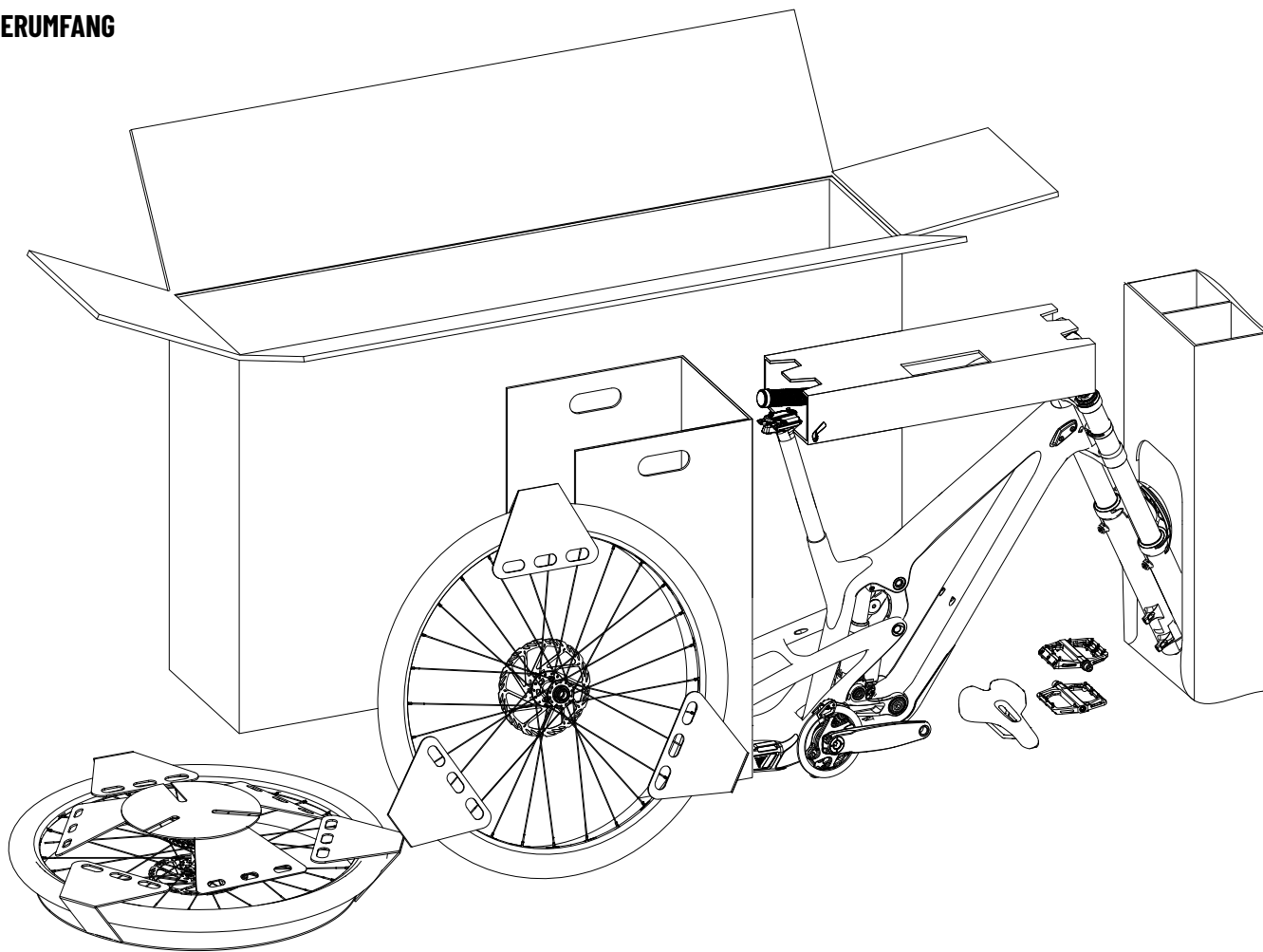
PROPAIN

PROPAIN



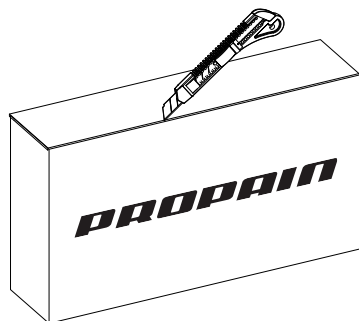
CUSTOM HANDCRAFTED
MOUNTAIN BIKES

// LIEFERUMFANG



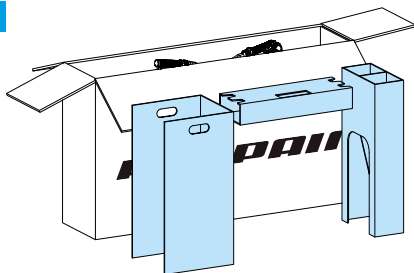
// AUSPACKEN

1



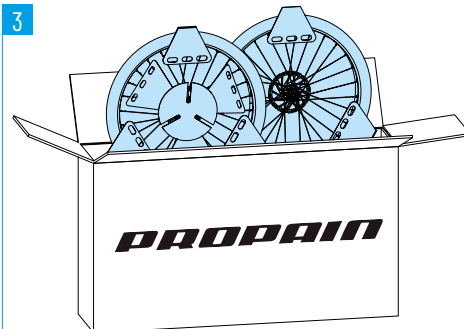
- Öffne den Verpackungskarton vorsichtig auf der Oberseite.
→ Innenliegende Teile dürfen dabei nicht beschädigt werden!

2



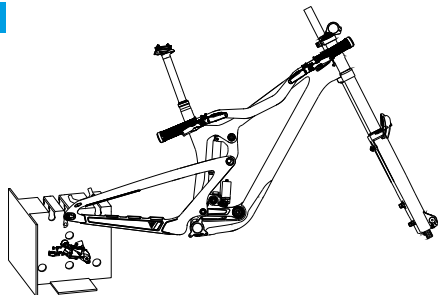
- Entnimm die Fixierung des Lenkers, des Hinterbaus und der Gabel.
→ Achte beim Herausnehmen darauf, den Lenker vorsichtig aus der Fixierung zu lösen. So verhinderst du eventuelle Beschädigungen am Lack durch den Lenker.

3



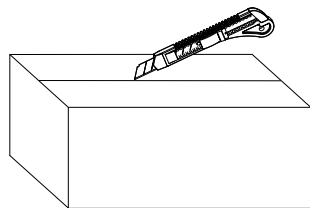
- Entnimm vorsichtig beide Laufräder.
→ Um Beschädigungen zu vermeiden, sei hier besonders vorsichtig.

4



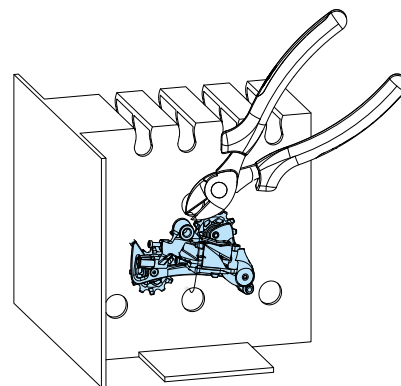
- Entnimm nun vorsichtig das Bike.
→ Achte auf Lenker, Federgabel und Schaltwerk. Fixiere das Bike für den weiteren Aufbau an einem Montageständer oder stelle es in der Hinterbaufixierung auf dem Boden ab.

5



- Entnimm den Karton für die Kleinteile und öffne ihn.
→ In diesem Karton befinden sich Pedale, Sattel, Drehmomentschlüssel, Kleinteile sowie Kleidung/ Merchandise die mit dem Bike erworben wurden.
→ Hinweise zur Verwendung des Drehmomentschlüssels, siehe nächste Seite.

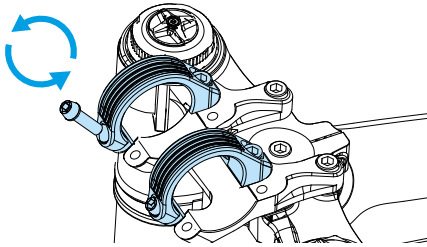
6



- Löse das Schaltwerk von der Hinterbaufixierung.

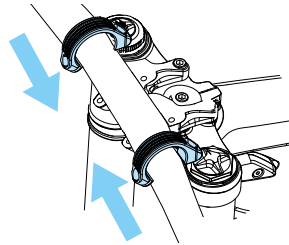
// LENKER MONTIEREN

1



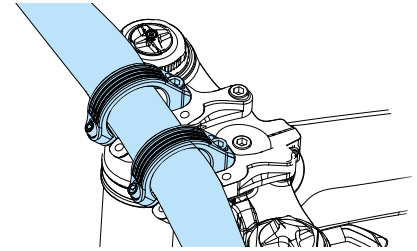
1. Drehe die vier Schrauben der Klemmschelle des Vorbau heraus.
2. Nimm die Lenkerklemmschelle und die Schrauben ab.

2



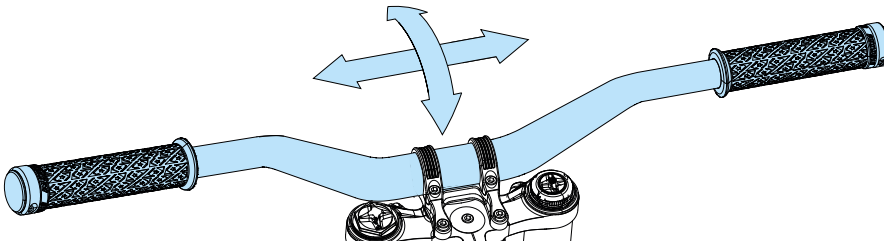
1. Bringe den Lenker am Vorbau an.
2. Bringe die Lenkerklemmschelle an. Die Klemmschellen können nur außermittig an einer schmalen Stelle über den Lenker geschoben werden.

3



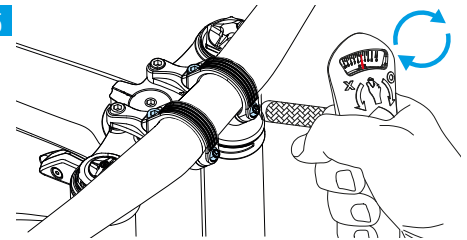
1. Schiebe die Klemmschellen Richtung Mitte an die richtige Position und drehe die vier Schrauben von Hand einige Umdrehungen hinein.

4



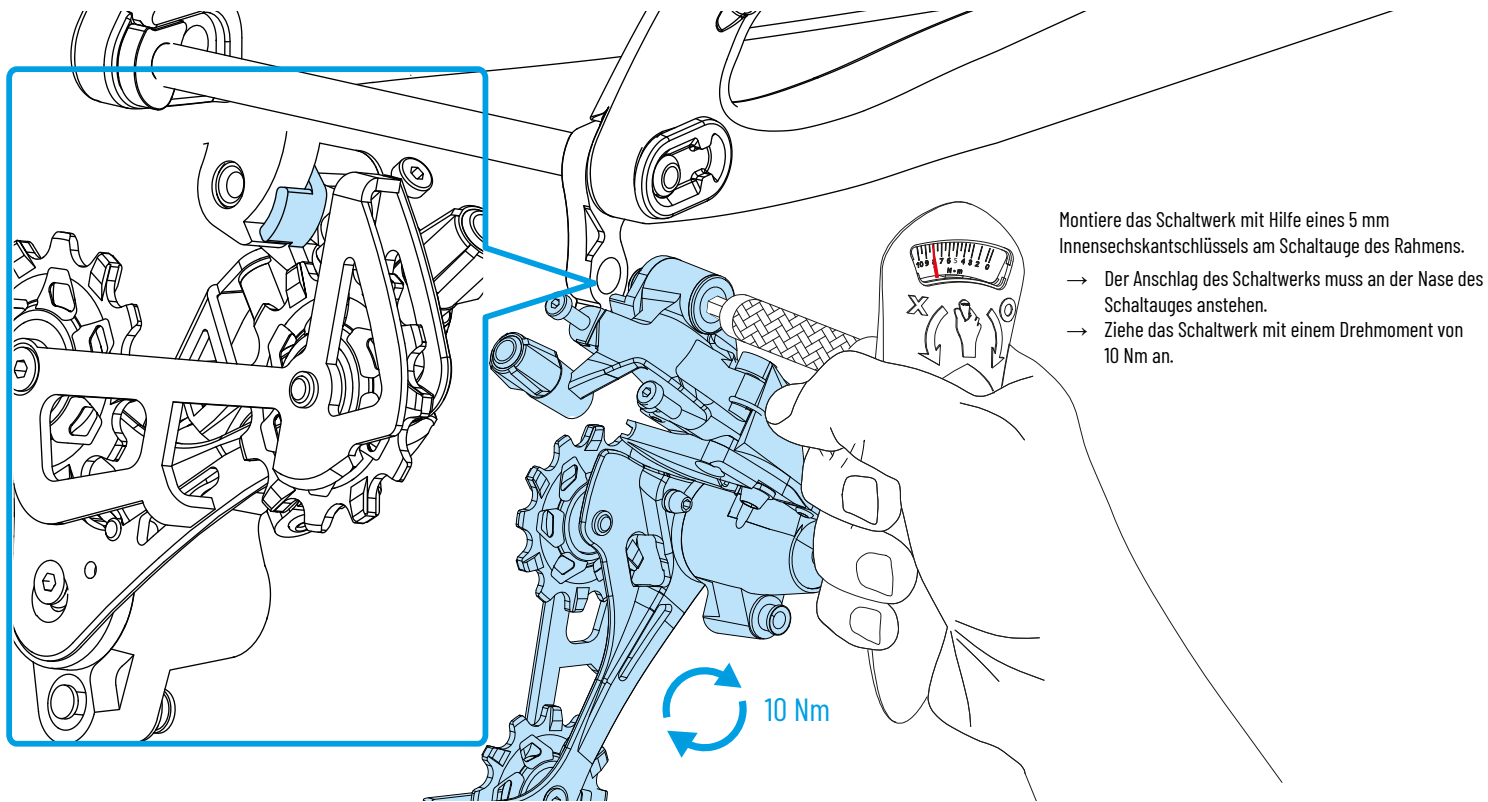
1. Richte den Lenker mittig aus und stelle die Neigung des Lenkers nach den persönlichen Vorlieben ein.
2. Brems- und Schalthebel an die Lenkerneigung anpassen.

5



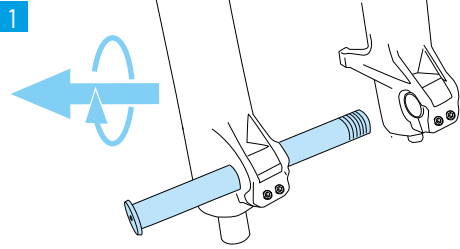
1. Drehe die beiden oberen Klemmschrauben hinein und ziehe beide Schrauben mit dem auf der Klemmschelle oder dem Vorbau aufgelaserten Drehmoment an.
2. Drehe die beiden unteren Klemmschrauben hinein und ziehe beide Schrauben mit dem auf der Klemmschelle aufgelaserten Drehmoment an.

// SCHALTWERK MONTIEREN

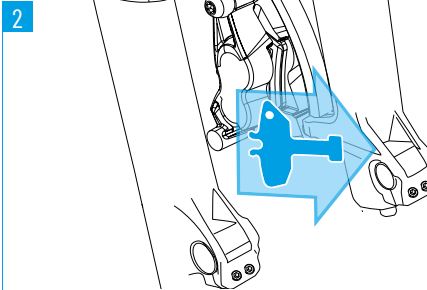


// VORDERRAD MONTIEREN

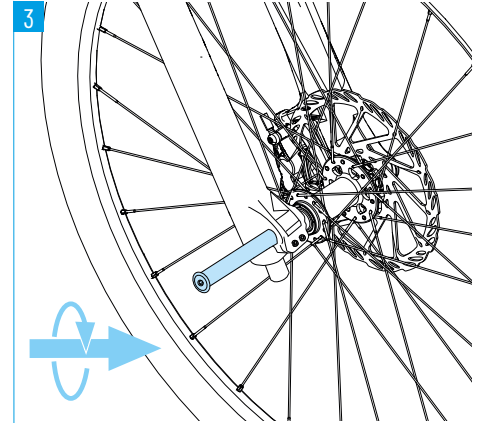
Je nach Federgabelhersteller muss die Steckachse von rechts oder links durch das Ausfallende der Federgabel geschoben werden.



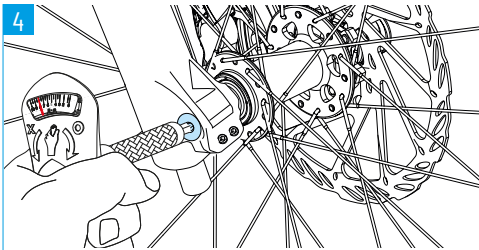
1 Entferne die Steckachse aus der Gabel.



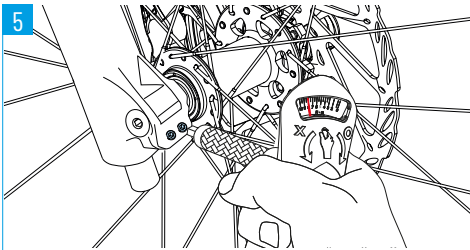
1. Entferne die Transportsicherung zwischen den Bremsbelägen.
2. Bewahre die Transportsicherung für den späteren Transport deines Fahrrads auf.



1. Setze das Vorderrad in die Ausfallenden der Gabel ein. Die Bremscheibe muss dabei zwischen die Bremsbeläge eingefädelt werden.
2. Stecke die Steckachse von der Antriebsseite (in Fahrtrichtung rechts) durch die Ausfallenden der Gabel und die Nabe des Laufrads.

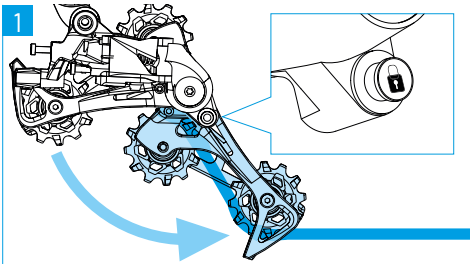



4 Drehe die Steckachse in das Gewinde im Ausfallende und ziehe sie mit dem auf der Gabel angegebenen Wert an (vgl. Betriebsanleitung Gabelhersteller).



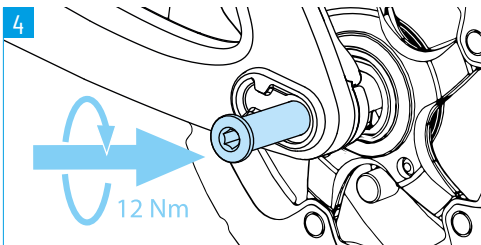
5 Falls vorhanden, ziehe die Klemmschrauben an der Gabel mit dem auf der Gabel angegebenen Wert an (vgl. Betriebsanleitung Gabelhersteller).

// HINTERRAD MONTIEREN

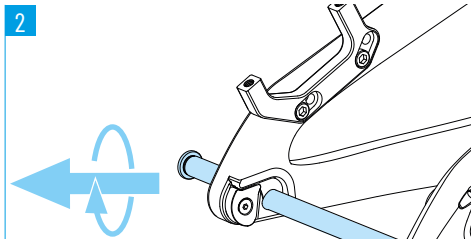


1. Aktiviere die Cage Lock Funktion. Ziehe dazu den Käfig des Schaltwerks nach vorn und drücke die Cage Lock Taste mit dem Symbol .

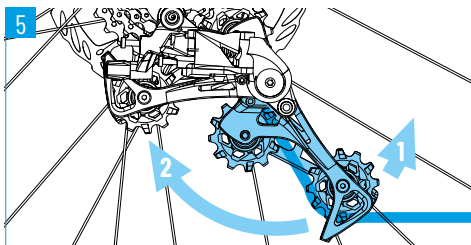
→ Der Schaltwerkskäfig bleibt bei aktivierter Cage Lock Funktion in einer nach vorn geneigten Position. Dies erleichtert den Einbau des Hinterrads.



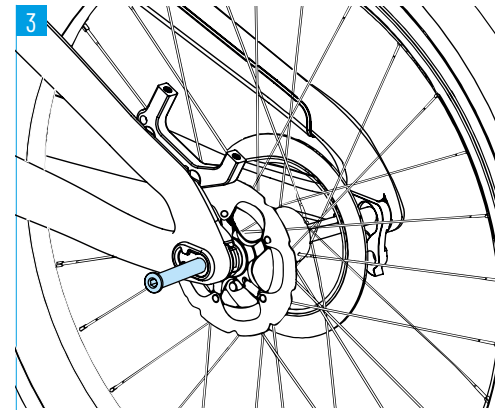
4. Drehe die Steckachse mit Hilfe eines 6 mm Innensechskantschlüssels in das Ausfallende und ziehe die Steckachse mit einem Drehmoment von 12 Nm an.



1. Entferne die Steckachse aus dem Rahmen.
2. Entferne die Transportsicherung zwischen den Bremsbelägen.
3. Bewahre die Transportsicherung für den späteren Transport deines Fahrrads auf.

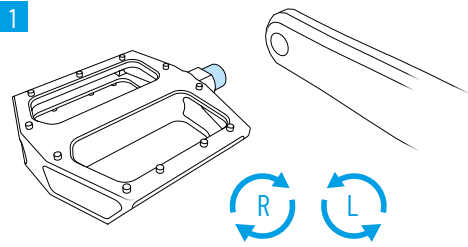


5. Deaktiviere die Cage Lock Funktion. Ziehe dazu den Käfig des Schaltwerks leicht nach vorn und lass das Schaltwerk vorsichtig in seine Ausgangsposition zurückkehren.



1. Setze das Hinterrad in das Ausfallende des Rahmens ein.
→ Die Bremsscheibe muss dabei zwischen den Bremsbelägen eingefädelt werden.
→ Setze die Kette auf das kleinste Ritzel der Kassette.
2. Stecke die Steckachse von der Bremsseite (in Fahrtrichtung links) durch die Ausfallenden des Rahmens und die Nabe des Laufrads.

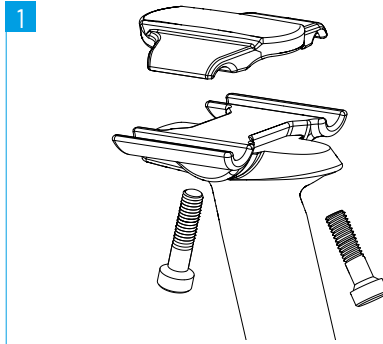
// PEDALE MONTIEREN



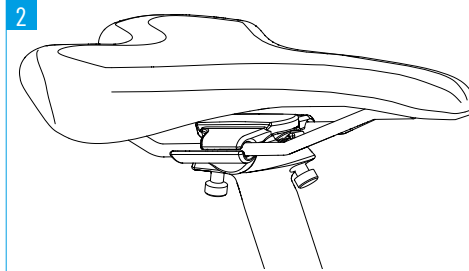
Eines deiner Pedale besitzt ein Rechts- und das andere ein Linksgewinde. Die meisten Pedale sind mit „L“ und „R“ für die Montage-seite gekennzeichnet. Bei manchen Pedalen ist das linke Pedal mit einer Rille auf der Achse gekennzeichnet.

1. Pedalgewinde leicht fetten.
2. Falls vorhanden, Unterlegscheiben auf die Pedalgewinde aufstecken.
3. Drehe das linke Pedal gegen den Uhrzeigersinn in das Gewinde im linken Kurbelarm und ziehe das Pedal mit einem Anzugsdrehmoment von 35 Nm fest.
4. Drehe das rechte Pedal im Uhrzeigersinn in das Gewinde im rechten Kurbelarm und ziehe das Pedal mit einem Anzugsdrehmoment von 35 Nm fest.

// SATTEL MONTIEREN



Drehe die Schrauben der Sattelklemmschelle heraus und nimm die obere Klemmschelle ab.

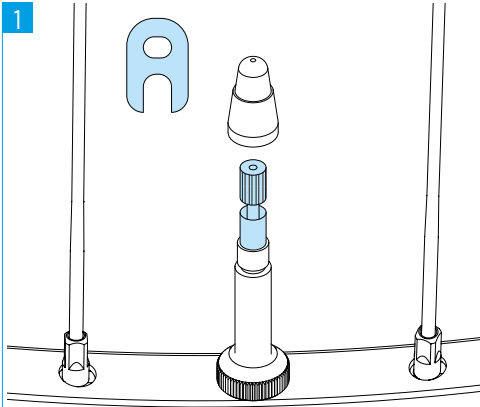


1. Bring die obere Klemmschelle auf dem Sattelgestell an.
2. Richte den Sattel nach deinen persönlichen Vorlieben aus und drehe die Klemmschrauben hinein.

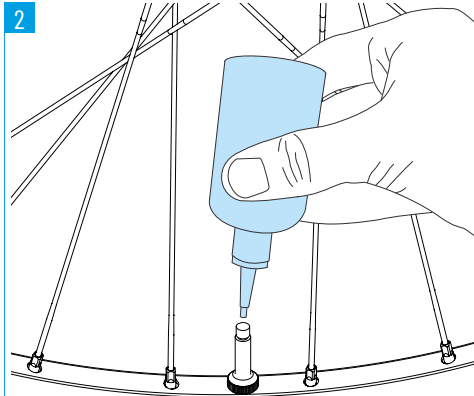
// REIFEN AUFPUMPEN

Wenn du dein Fahrrad ohne Tubeless Setup bestellt hast, pumpe die Reifen auf einen Druck von etwa 2 bar auf.

Wenn du dein Fahrrad mit Tubeless Setup bestellt hast, musst du vor der ersten Fahrt die beiliegende Dichtflüssigkeit in beide Reifen einfüllen.



1. Lass die Luft vollständig aus dem Reifen.
2. Schraube die Ventilkappe ab.
3. Drehe den Ventileinsatz mit Hilfe des mitgelieferten Ventilschlüssels aus dem Ventil heraus.



1. Schüttele die mitgelieferte Dichtflüssigkeit etwa eine Minute.
2. Fülle die Dichtflüssigkeit durch das Ventil in den Reifen. Pro Reifen sollte etwa 60 ml Dichtflüssigkeit verwendet werden.
3. Drehe den Ventileinsatz mit Hilfe des Ventilschlüssels in das Ventil und ziehe den Ventileinsatz handfest an.

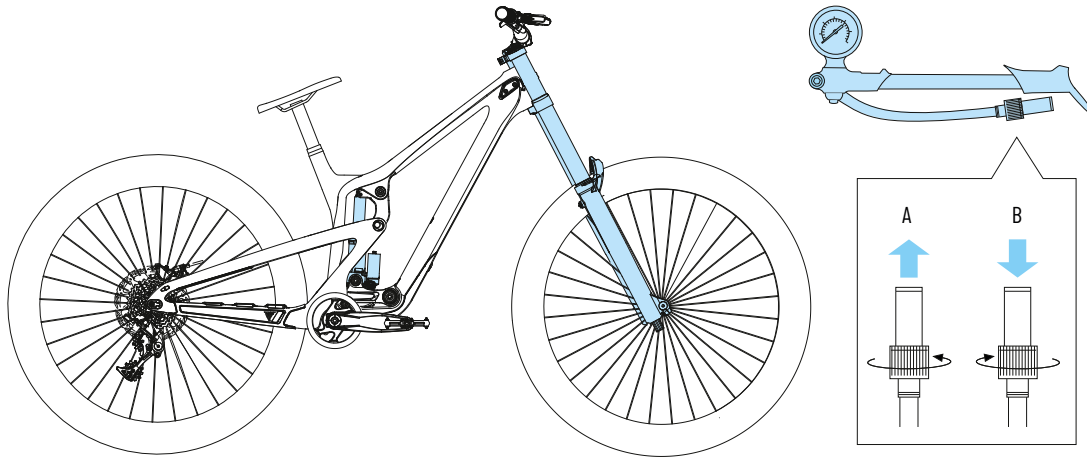
3

1. Pumpe den Reifen auf etwa 2 bar auf.
2. Prüfe den korrekten Reifensitz.
 - Der Reifen muss am gesamten Umfang gleichmäßig auf der Felge aufliegen. Wenn nicht, Luftdruck ablassen, Reifen in die Mitte des Felgenbetts drücken und Vorgehensweise wiederholen.
 - Reifensitz bei Unklarheiten durch eine Fachperson prüfen lassen!
3. Drehe und schüttele das Laufrad langsam um die Dichtflüssigkeit auf der gesamten inneren Oberfläche des Reifens zu verteilen.
4. Nachdem der Reifen abgedichtet hat, Reifendruck auf den gewünschten Druck reduzieren.
5. Schraube die Ventilkappe auf.
6. Führe eine kurze Testfahrt durch und prüfe den Reifendruck regelmäßig.

// FEDERELEMENTE EINSTELLEN

Dein Fahrrad wird mit einer Basis-Einstellung der Federelemente ausgeliefert. Vor der ersten Fahrt muss der Luftdruck in den Federelementen auf dein Körpergewicht angepasst werden. Bei Federelementen mit Stahlfeder muss zum Anpassen die Feder getauscht werden.

1



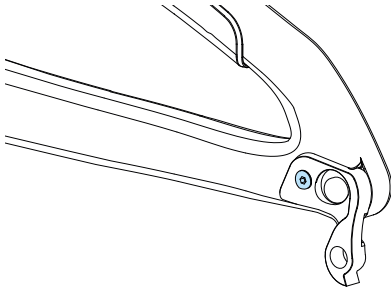
1. Ventilkappe des Dämpfers / der Federgabel abschrauben.
2. Dämpferpumpe aufschrauben und Dämpfer / Federgabel auf den gewünschten Druck aufpumpen.
 - Beachte die Hinweise zur Bedienung der Dämpferpumpe.
 - Wir empfehlen an der Federgabel einen SAG* von 15% - 20%, am Dämpfer 20% - 30%.
Beachte unbedingt die Herstellerangaben der Federelemente zum Luftdruck. Die entsprechenden Manuals liegen bei.
3. Dämpferpumpe abschrauben und Ventilkappe auf das Ventil aufschrauben.

* Der Luftdruck deiner Federelemente wird über den sogenannten SAG (Negativ-Federweg) eingestellt. Der SAG ist das Maß, um welches der Dämpfer und die Federgabel durch das Eigengewicht des Fahrers einfedern. Setze dich zur Ermittlung des SAGs mit kompletter Fahrradausrüstung (Helm, Rucksack, Schuhe etc.) auf das Fahrrad und nimm eine normale Fahrposition ein. Beim Abschrauben der Dämpferpumpe kann keine Luft entweichen.

// MONTAGE DES SCHALTAUGES

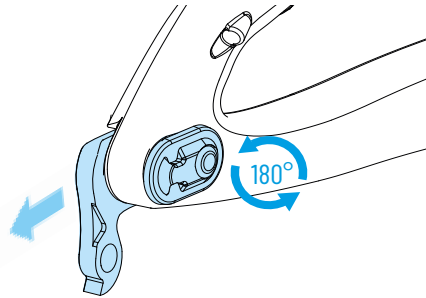
Die Kettenstrebenlänge deines Rages kann angepasst werden. Beide Längen können mit 29" als auch 27,5" gefahren werden.

1



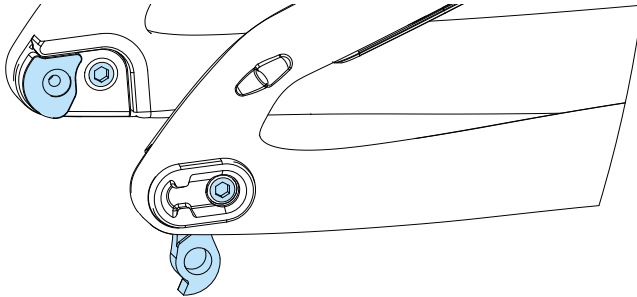
Öffne zum Anpassen der Kettenstrebenlänge die Schrauben auf den Innenseiten der Ausfallenden.

2

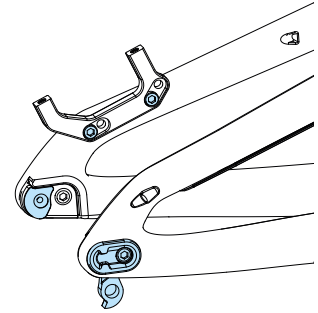


Drehe den außenliegenden Teil um 180°.

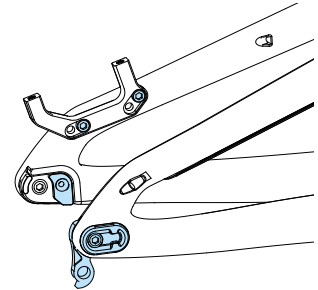
3



Der innenliegende Teil muss entsprechend der gewünschten Kettenstrebenlänge getauscht werden. Montiere die Schrauben und ziehe sie mit 5 Nm an. Bitte achte darauf, dass der Bremsadapter entsprechend der gewünschten Kettenstrebenlänge montiert werden muss. Siehe Bild rechts.



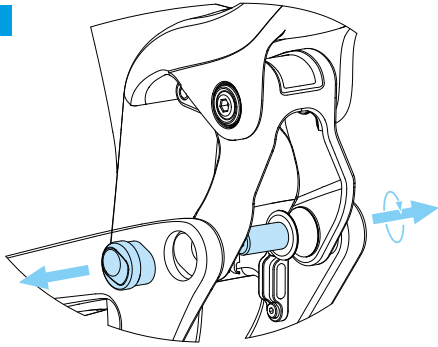
Kurze Version



Lange Version

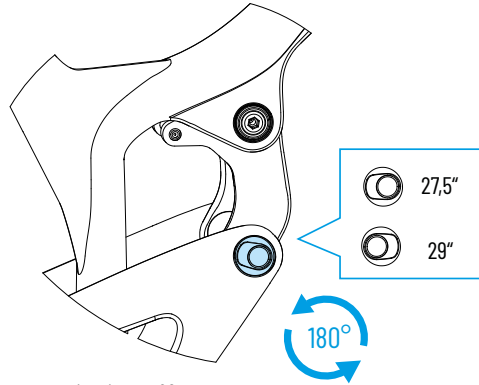
// LAUFRADGRÖSSE WECHSELN

1



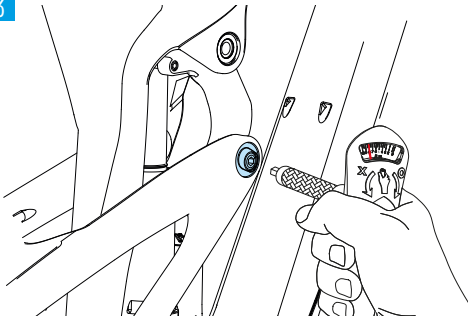
Öffne den oberen Bolzen des Hinterbaus und drücke den Flipchip von innen nach außen heraus.

2



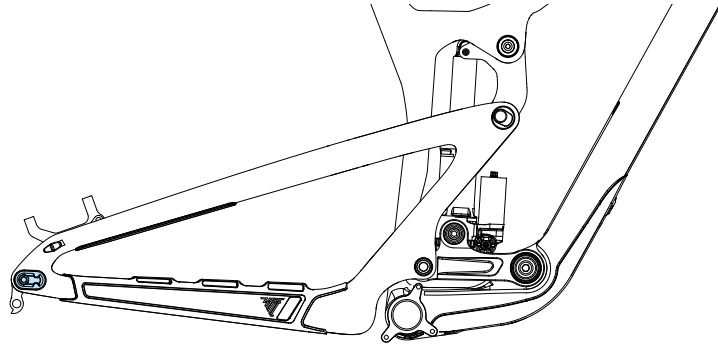
Drehe den Flipchip um 180 Grad.

3



Montiere den Bolzen und achte darauf, dass zwischen dem Flipchip und dem oberen Umlenkhebel eine Unterlegscheibe montiert ist. Ziehe die Schraube mit 15 Nm an.

4



Sowohl die kurze als auch die lange Position der Ausfallenden kann mit 27,5" und 29" gefahren werden.

// VOR DER ERSTEN FAHRT

1

BESTIMMUNGEN FÜR DEN GEBRAUCH



Kategorie (siehe Anleitung) 5
Category (see manual) 5

Zulässige Gesamtmasse
Permissible total mass
max. 120Kg

Anleitung vor ersten
Gebrauch lesen!
Read manual
before use!

Beachte die grundlegenden Bestimmungen für das RAGE:

BESTIMMUNGSGEMÄSSER GEBRAUCH

Der Einsatzbereich von Fahrrädern ist in fünf Kategorien aufgeteilt - von Fahrten auf geteerten Straßen bis zum Einsatz im Downhill oder Freeride Bereich. Das RAGE darf ausschließlich gemäß den Bestimmungen von Kategorie 5 oder darunter verwendet werden. Details findest du in der Betriebsanleitung deines Fahrrads.

ZULÄSSIGE GESAMTMASSE

Die zulässige Gesamtmasse (Fahrer + Fahrrad + Ausrüstung + Gepäck) beträgt 120 kg und darf nicht überschritten werden!

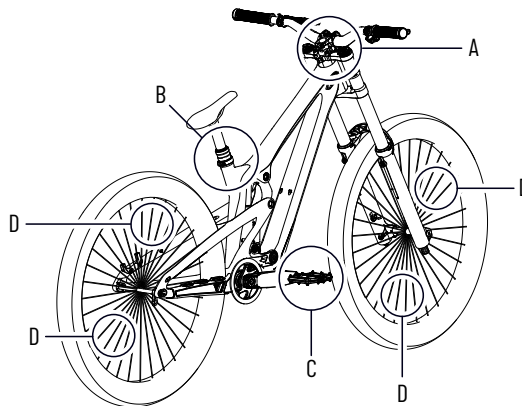
BETRIEBSANLEITUNG

Bitte beachte zusätzlich zu dieser Anleitung die Betriebsanleitung deines Fahrrads. Alle darin enthaltenen Angaben müssen gelesen und verstanden worden sein!

2

BESTIMMUNGEN GEMÄSS STRASSENVERKEHRS-ZULASSUNGSORDNUNG (STVZO)

Wenn du das RAGE im öffentlichen Straßenverkehr verwenden möchtest, müssen eine Front- und Rückleuchte, ein nach vorn wirkender weißer Reflektor, ein nach hinten wirkender roter Reflektor sowie Speichenreflektoren am RAGE angebracht werden. Achte bei nachträglich angebrachten Pedalen darauf, dass diese über gelbe, nach vorn und hinten wirkende Reflektoren verfügen. Möglicherweise gelten außerhalb Deutschlands anderslautende gesetzliche Anforderungen.



Pos.	Bezeichnung	Besondere Hinweise
A	Frontleuchte und weißer Reflektor	Front- und Rückleuchte sowie die Reflektoren müssen während der Dämmerung, bei Dunkelheit oder wenn die Sichtverhältnisse es sonst erfordern, angebracht werden.
B	Rückleuchte und roter Reflektor	Die Leuchten sowie die Reflektoren müssen während ihres Betriebs fest angebracht und gegen unabsichtliches Verstellen unter normalen Betriebsbedingungen gesichert sowie ständig einsatzbereit sein. Die Frontleuchte muss so eingestellt sein, dass andere Verkehrsteilnehmer nicht geblendet werden. Die Leuchten und Reflektoren dürfen nicht verdeckt sein.
C	Pedalreflektor	Beide Pedale müssen nach vorn und hinten wirkende, gelbe Reflektoren besitzen.
D	Speichenreflektor	Am Vorder- und Hinterrad müssen jeweils zwei Speichenreflektoren angebracht werden.

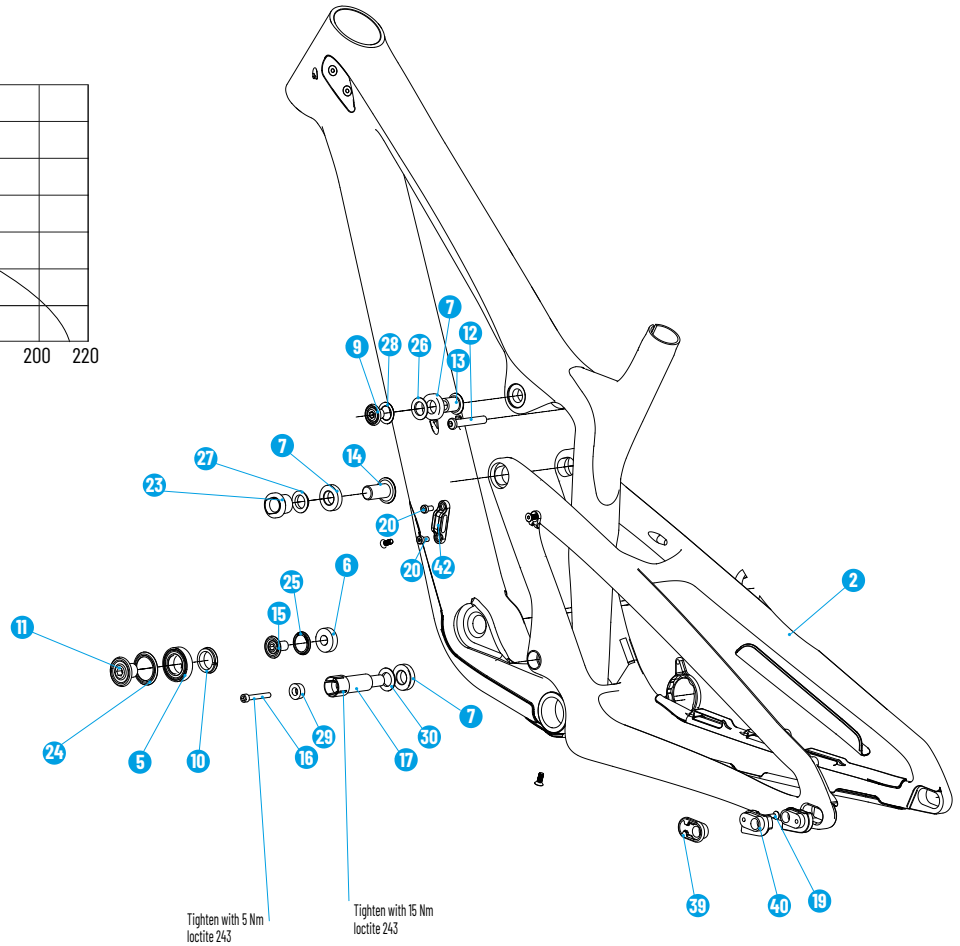
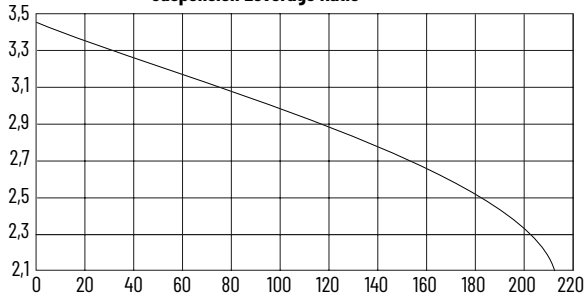
// VOR DER ERSTEN FAHRT

Prüfe vor der ersten Fahrt alle grundlegenden Funktionen deines Fahrrads um Fehler bei der Montage oder Transportschäden auszuschließen. Liegen Mängel oder Fehler vor, muss dein Fahrrad von einem ausgebildeten Zweiradmechaniker überprüft und die Mängel beseitigt werden. Fahre niemals mit einem defekten oder fehlerhaften Fahrrad!

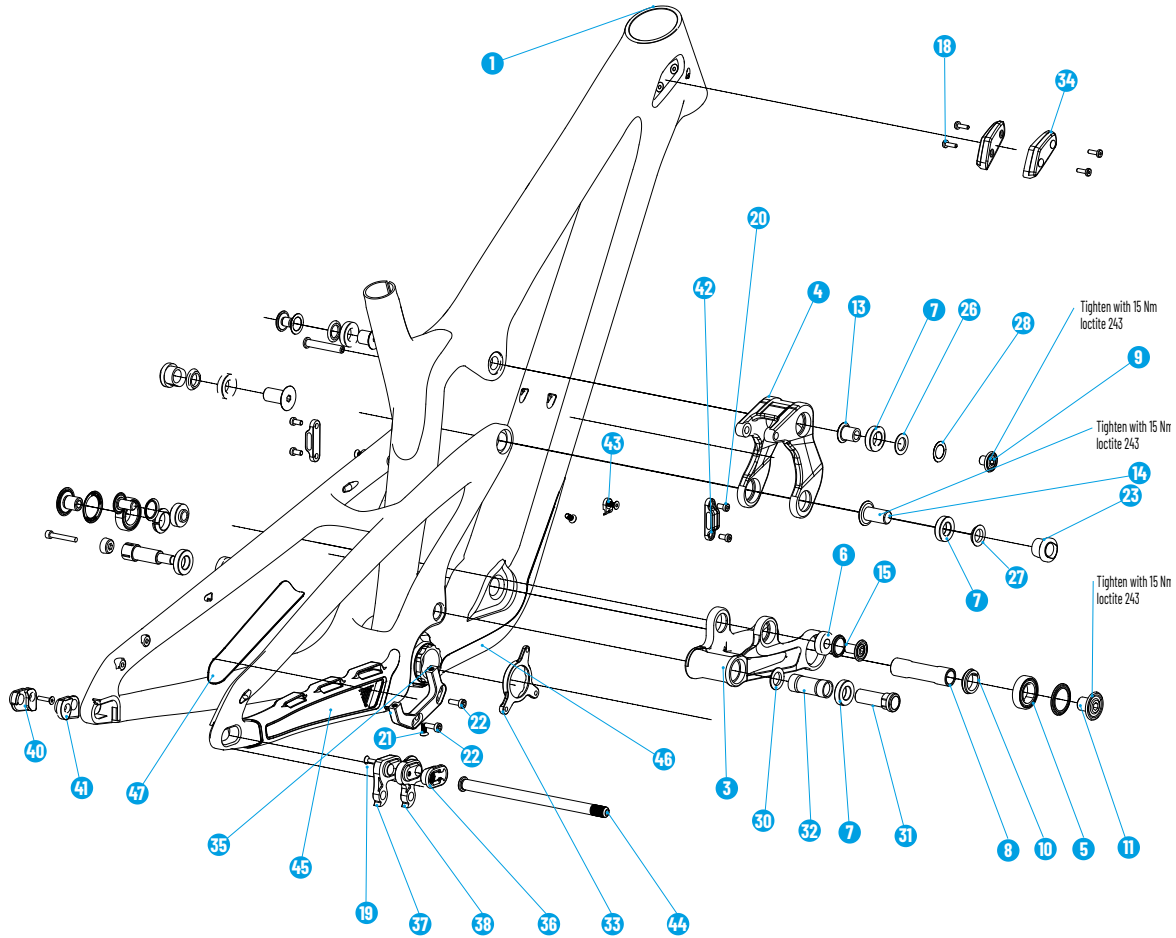
LAUFRÄDER / REIFEN	Hebe nacheinander Vorder- und Hinterrad an und drehe die Räder. <ul style="list-style-type: none">→ Die Räder müssen leichtgängig drehen.→ Die Räder müssen gerade, ohne Seiten- oder Höhenschlag drehen.→ Die Reifen dürfen an keiner Stelle den Rahmen berühren.
	Prüfe den Reifendruck. <ul style="list-style-type: none">→ Der Reifendruck sollte etwa 2 bar betragen. Der maximale Reifendruck des Laufrades und des verwendeten Reifens darf nicht überschritten werden.
	Anzugsdrehmoment der Steckachsen prüfen. <ul style="list-style-type: none">→ Der Hebel der Steckachse des Vorderrads muss fest geschlossen sein!→ Die Steckachse des Hinterrads muss mit 12 Nm angezogen sein!
ANBAUTEILE	Festen Sitz des Vorbaus prüfen: Stelle dich vor das Fahrrad, klemme das Vorderrad zwischen die Knie und versuche den Lenker zu verdrehen. <ul style="list-style-type: none">→ Der Lenker darf sich mit normalem Kraftaufwand nicht verdrehen lassen.
	Lagerspiel des Steuersatzes prüfen: Stelle dich neben dein Fahrrad, ziehe den Bremshebel der Vorderradbremse und bewege das Fahrrad langsam vor und zurück. <ul style="list-style-type: none">→ Es darf kein Lagerspiel feststellbar sein.
	Alle Anbauteile auf festen Sitz prüfen. <ul style="list-style-type: none">→ Lose Anbauteile müssen mit dem erforderlichen Drehmoment angezogen werden. Kontaktieren im Zweifelsfall den Propain Service.
RAHMEN	Rahmen auf Beschädigungen und Verformungen prüfen. <ul style="list-style-type: none">→ Es dürfen keine Beschädigungen vorhanden sein.
FEDERGABEL / DÄMPFER	Setze dich mit kompletter Fahrradausrüstung (Helm, Rucksack, Schuhe etc.) auf das Fahrrad und nimm eine normale Fahrposition ein. <ul style="list-style-type: none">→ Wir empfehlen an der Federgabel einen SAG von 15% - 20%, am Dämpfer 20% - 30%.→ Ändere bei Bedarf den Luftdruck deiner Federelemente. Bei einem Dämpfer mit Stahlfeder hast du bereist bei der Bestellung eine deines Gewichts entsprechende Federhärte gewählt. Details findest du in der Betriebsanleitung deines Fahrrads.
BREMSEN	Bremswirkung prüfen: Ziehe im Stand nacheinander beide Bremshebel und bewege das Fahrrad vor und zurück. <ul style="list-style-type: none">→ Das Vorder- und Hinterrad muss bei gezogener Bremse blockieren.
	Bremsleitungen und Anschlüsse auf Bremsflüssigkeits-Austritt und Defekte prüfen. <ul style="list-style-type: none">→ Es darf keine Bremsflüssigkeit an den Leitungsanschlüssen austreten.
	Bremse die Bremsbeläge ein. Wähle eine Straße abseits des öffentlichen Straßenverkehrs und Bremse 20 bis 30 mal mit einer Bremse von 30 km/h auf 5 km/h ab. Die Bremsungen sollten so stark wie möglich erfolgen, ohne dass eines der Räder blockiert. Anschließend Vorgang für die zweite Bremse wiederholen. Erst danach kann die Bremse ihre volle Bremskraft entfalten.

// TECHNISCHE DATEN

Suspension Leverage Ratio



// TECHNISCHE DATEN



RAGE - Standards

Shock length	225mm
Shock travel	75mm
Shock mount top	8mm x 30
Shock mount bottom	trunnion
Rear wheel travel	215mm
Bottom bracket	BSA 83mm
Brake mount	PM200
Seat post diameter	31,6mm
Head set (S.H.I.S.)	Top: ZS56 / Bottom: ZS56
Rear wheel axle	Sixpack axle (157mm)
Rear hub width	157mm (Boost)
Chain line	56,5 mm
Chain guide mount	ISCG 05
Tire size	29" (front) & 27,5"/29" (rear)
Maxium fork travel	203mm

NO	Propain partnumber-version	Description	QTY.
1	001256-AJ	Rage 21 Front triangle S2	1
2	001302-AG	Rear triangle Rage CF S2	1
3	001300-AO	lower link Rage CF 2021	1
4	001301-AC	Top Link Rage CF 2021	1
5	001535-AA	bearing 20X37x9	2
6	001532-AA	Bearing_10x26x8/11	2
7	000006-AA	Bearing_15x28x7	6
8	001337-AA	Axle_20dia_78mm_M10x1	1
9	000605-AB	15mm_clamp_Axle_Cap	2
10	001340-AB	Clamp_ring_20mm_axle	2
11	001315-AB	20mm_Axle_Cap	2
12	001287-AA	Bolt_M8x32_custom	1
13	001339-AA	Female bolt 15x10d	2
14	001345-AB	bolt 15x18mm M6	2
15	001346-AA	TR mount bolt 10x18mm	2
16	001379-AA	bolt M4 x 35	1
17	001376-AC	bolt 78 x15 mm 1mm p	1
18	001536-AA	M4 x 14 flathead din 6912	4
19	001392-AA	Screw M5x16	2
20	001537-AA	M5 x 10 flathead din 6912	4
21	000056-AA	Bolt_M5x12_countersunk	4

// TECHNISCHE DATEN

NO	Propain partnumber-version	Description	QTY.
22	001538-AA	M6 x 16 flathead din 6912	2
23	001317-AB	Flip chip Rage CF 2021	2
24	001341-AA	Dust_cap_seal 20mm	2
25	001385-AA	Dust_cap_seal trunnion bearing	2
26	001590-AA	washer 15x2mm	2
27	001534-AA	washer 15x4mm	2
28	001293-AA	spacer 15x0.25	2
29	001378-AB	conic washer expander	1
30	001380-AA	washer 15x25x3	2
31	001377-AB	Nut M15 axle Rage	1
32	001463-AB	barril 48x16	1
33	000179-AE	ISCG_05_removable	1
34	001324-AD	Bumper Rage CF	1
35	001329-AB	Brake adapter Rage 2021	1
36	001327-AB	Hardware DSO	1
37	001328-AB	Hanger DSIL	1
38	001441-AA	Hanger DSIS	1
39	001407-AB	Hardware NNDSO	1
40	001528-AA	Hardware NNDSI Long	1
41	001529-AA	Hardware NNDSI Short	1

NO	Propain partnumber-version	Description	QTY.
42	001405-AA	rubber ring	2
43	000057-AA	Cable_guide_1	2
44	001462-AA	Sixpack_Axle_x12_157 OLD	1
45	001591-AA	Rage21 CS Cover	1
46	001592-AA	Rage 21 DT Cover	1
47	001593-AA	Rage 21 SS Cover	1

WE BUILD THE BEST BIKE FOR YOU

Glückwunsch zu deinem neuen Bike & Danke für dein Vertrauen!

Und jetzt direkt auf's Bike! Stimmt fast, denn der Aufbau deines Bikes dauert nicht lange. Nimm dir bitte dennoch die Zeit dein Bike richtig einzustellen und alle sicherheitsrelevanten Informationen in dieser Bedienungsanleitung zu lesen. So bist du sicher unterwegs und hast mit dem richtigen Setup deutlich mehr Spaß. Mit unseren Manuals lernst du Schritt für Schritt den richtigen Aufbau und bekommst alle Informationen rund um dein Bike. So bist du im Handumdrehen mit deinem Bike vertraut.

So, jetzt muss dein Bike erstmal aus dem Karton. Am besten hast du für die Montage etwas Platz um dich rum. Unsere Bikes kommen so vormontiert, dass du keine Fachwerkstatt daheim haben und kein Profi Monteur sein musst. Du kommst dennoch nicht weiter? Dann wende dich einfach an unseren Customer Service, egal ob über info@propain-bikes.com oder unter +49 (0)751 201 802 22. Gemeinsam finden wir eine Lösung. Eine Bitte noch: Wir wollen, dass du mit deinem Bike Spaß hast und dabei sicher unterwegs bist. Wenn du dir bei der Montage unsicher bist, dann kontaktiere unbedingt einen Profi. Wir können keine Haftung übernehmen, wenn es durch fehlerhafte Montage oder falsche Benutzung zu Stürzen und Verletzungen kommt.

Fertig? Dann wünschen wir dir viel Spaß mit deinem neuen Bike!

PS: Wir freuen uns über deine besten Bilder unter [#propainbicycles](#)

// BETRIEBSANLEITUNG

1. BESONDERE HINWEISE FÜR ELTERN, ERZIEHUNGSBERECHTIGTE UND AUFSICHTSPERSONEN

Diese Bedienungsanleitung deckt sowohl Fahrräder für Erwachsene als auch für Jugendliche und Kinder ab. Evtl. fährt dein Kind auch schon ein Fahrrad in einer Größe, die für Erwachsene vorgesehen ist. Alle Personen die mit der Betreuung oder der Aufsicht des Kindes betraut sind, müssen die folgenden Punkte kennen, verstehen und beachten.



GEFAHR

UNFALLGEFAHR DURCH UNACHTSAMKEIT UND FEHLENDES VERANTWORTUNGSBEWUSSTSEIN DES KINDES!

Kinder können Gefahren oft nicht richtig einschätzen und verfügen oft nicht über die nötige Erfahrung und das Verantwortungsbewusstsein zur sicheren Benutzung eines Fahrrads!

- Die Eltern, Erziehungsberechtigten oder Aufsichtspersonen sind verantwortlich für die sichere Benutzung und den einwandfreien Zustand des Kinderfahrrads.
- Die auf dieser Seite aufgeführten Punkte müssen bei jeder Fahrt beachtet werden.
- Bei Zweifeln muss der PROPAIN Service oder ein ausgebildeter Zweiradmechaniker hinzugezogen werden.

Als Elternteil, Erziehungsberechtigter oder Aufsichtsperson bist du für die Aktivitäten und die Sicherheit des Kindes verantwortlich.

Folgende Punkte liegen in deiner Verantwortung:

- Du musst diese Bedienungsanleitung lesen und die Warnhinweise sowie die Funktionen und die Benutzung des Fahrrads mit deinem Kind besprechen, bevor du es mit dem Fahrrad fahren lässt.
- Du musst das Fahrrad ordnungsgemäß an das Kind anpassen oder anpassen lassen.
- Du musst sicherstellen, dass sich das Fahrrad immer in einwandfreiem Zustand befindet.
- Du und das Kind müssen den sicheren Betrieb des Fahrrads gelernt und verstanden haben. Der Schwerpunkt der ersten Ausfahrten sollte darin bestehen, dem Kind beizubringen, sicher zu Bremsen und das Fahrrad sicher zu benutzen.
- Du und das Kind müssen nicht nur die geltenden örtlichen Gesetze für Kraftfahrzeuge, Fahrräder und Verkehr, sondern auch die Regeln des gesunden Menschenverstands für sicheres und verantwortungsbewusstes Radfahren gelernt, verstanden und befolgt haben.
- Du musst sicherstellen, dass dein Kind beim Fahren immer einen zugelassenen Fahrradhelm trägt, aber auch, dass dein Kind versteht, dass ein Fahrradhelm nur zum Radfahren geeignet ist und abgesetzt werden muss, wenn es nicht fährt. Ein Helm darf nicht beim Spielen, auf Spielplätzen, auf Spielgeräten, beim Klettern auf Bäume, bzw. nie getragen werden, wenn nicht Fahrrad gefahren wird. Die Nichtbeachtung dieser Warnung kann zu schweren Verletzungen oder zum Tod führen.
- Bei der Benutzung eines Kinderfahrrades ist eine elterliche Aufsicht erforderlich.

- Durch den beaufsichtigende Erwachsenen muss jederzeit beobachtet werden, ob das Kind Situationen richtig einschätzt und das Fahrrad entsprechend den Anforderungen der Umgebung unter Kontrolle ist.
- Du musst sicherstellen, dass das Fahrrad die richtige Größe für das Kind hat. Beide Füße müssen den Boden berühren, wenn das Kind auf dem Sattel sitzt.

2. ALLGEMEINES

Diese Bedienungsanleitung ist der wichtigste Baustein zur gefahr- und beschädigungsfreien Anwendung und Wartung deines Fahrrads. Sie soll dir die wichtigsten Grundlagen deines Fahrrads vermitteln und dir hilfreiche Tipps zur Anwendung während der gesamten Lebensdauer deines Fahrrads geben. Bei Zweifeln oder Unsicherheiten bezüglich der Arbeiten an deinem Fahrrad solltest du unbedingt einen ausgebildeten Zweiradmechaniker oder den PROPAIN Service hinzuziehen. Diese Bedienungsanleitung muss vor der ersten Verwendung deines Fahrrads gelesen und verstanden worden sein. Stelle sicher, dass auch Dritten über die Inhalte dieser Bedienungsanleitung informiert werden und die Inhalte verstehen und beachten. Bewahre diese Bedienungsanleitung für späteres Nachschlagen auf. Verkaufst oder verschenkst du dein Fahrrad, muss diese Bedienungsanleitung beigelegt werden. Diese Bedienungsanleitung ist zusätzlich unter www.propain-bikes.com verfügbar.

2.1 ERKLÄRUNG VERWENDETER SYMBOLE



GEFAHR

...kennzeichnet eine Gefährdung mit hohem Risikograd, die Tod oder schwere Verletzungen zur Folge haben wird, wenn sie nicht vermieden wird.



VORSICHT

...kennzeichnet eine Gefährdung mit niedrigem Risikograd, die geringfügige oder mäßige Verletzungen zur Folge haben kann, wenn sie nicht vermieden wird.



HINWEIS

...kennzeichnet eine Gefährdung für Sachgüter.

// BETRIEBSANLEITUNG

2.2 ZIELGRUPPE

Die Zielgruppe dieses Handbuchs bist Du, der Besitzer bzw. die Besitzerin des PROPAIN Fahrrads. Bei Kinderfahrrädern sind die Zielgruppen dieser Bedienungsanleitung die Eltern, Erziehungsberechtigten oder die Aufsichtsperson (siehe auch „1. Besondere Hinweise für Eltern, Erziehungsberechtigte und Aufsichtspersonen“).

Voraussetzung zur Montage und Wartung des Fahrrads ist grundlegendes Wissen in der Fahrradtechnik. Bestehen Zweifel, sollte unbedingt ein ausgebildeter Zweiradmechaniker hinzugezogen werden. Falsche Montage oder falsche Wartung deines Fahrrads können zu schwerwiegenden Unfällen mit Todesfolge führen!

2.3 ANFORDERUNGEN AN DEN FAHRER

Der Fahrer muss geistig und körperlich in der Lage sein, das Fahrrad über einen längeren Zeitraum und eine längere Strecke sicher zu bedienen. Für Anfänger, Einsteiger und Wiedereinsteiger empfehlen sich besondere Fahrkurse.

2.4 BEDIENUNGSANLEITUNGEN DER KOMPONENTENHERSTELLER

Diese Bedienungsanleitung enthält alle Angaben zum sicheren Umgang mit deinem Fahrrad. Neben dieser Bedienungsanleitung liegen deinem Fahrrad gegebenenfalls einige Produktinformationen oder Bedienungsanleitungen verschiedener Komponentenhersteller bei. Bei Bedarf können hier weitere Informationen zu z. B. Montage- und Einstellarbeiten sowie spezifische Produktinformationen entnommen werden. Möglicherweise sind die Bedienungsanleitungen einzelner Hersteller nur online abrufbar (siehe auch „8.2 Weiterführende Informationen“).

2.5 WERKZEUGE

Arbeiten am Fahrrad dürfen nur mit geeignetem Werkzeug durchgeführt werden. Schraubverbindungen müssen mit Hilfe eines Drehmomentschlüssels mit einem definierten Drehmoment angezogen werden. Nur mit einwandfrei funktionierenden und unbeschädigten Werkzeugen kann eine einwandfreie Montage bzw. Demontage der Komponenten gewährleistet werden.

2.6 BESONDERHEITEN DES WERKSTOFFS CARBON

Carbon-Rahmen dürfen nicht geklemmt (z. B. im Montageständer) oder anderweitig auf Druck belastet werden. Carbon Bauteile müssen immer mit dem vorgeschriebenen Drehmoment angezogen werden. Schäden an Carbon-Bauteilen sind nicht unbedingt sofort sichtbar. Bestehen Zweifel, sollte unbedingt ein ausgebildeter Zweiradmechaniker hinzugezogen werden.

Carbon-Bauteile haben eine begrenzte Lebensdauer. Lenker, Sattelstütze, Vorbau, Kurbeln und Laufräder aus Carbon sollten in regelmäßigen Abständen (z. B. alle drei Jahre) ausgetauscht werden. Starke Hitze beschädigt die Carbon-Struktur dauerhaft. Carbon-Bauteile dürfen nicht in der Nähe von Wärmequellen oder bei direkter Sonneneinstrahlung innerhalb eines Fahrzeugs gelagert werden.

2.7 MONTAGE VON ANBAUTEILEN UND ZUBEHÖR

Fahrradanhänger dürfen ausschließlich mit speziellen Vorrichtungen an der Hinterradachse des Fahrrads befestigt werden. Das Verbindungselement zwischen Anhänger und Fahrradrahmen darf den Fahrradrahmen nicht berühren. Kindersitze und Anhänger mit Klemm-Montage an der Sattelstütze oder am Rahmen dürfen nicht verwendet werden. Es dürfen weder an der Sattelstütze noch am Rahmen Gepäckträger angebracht werden. Bitte prüfe vor der Montage von Anbauteilen und Zubehör die Bedienungsanleitung des jeweiligen Herstellers. Das maximale Systemgewicht (siehe „2.10 Gewichtsgrenze“) darf auch mit montierten Anbauteilen und Zubehör nicht überschritten werden!

2.8 VERSCHLEISSTEILE

Die in der folgenden Auflistung erwähnten Komponenten sollten regelmäßig kontrolliert und nach Bedarf getauscht werden:

- Reifen und Schläuche
- Felgen
- Brems Scheiben und Bremsbeläge
- Lager (Steuersatz, Innenlager, Hinterbau-Lagerung, Nabenlager)
- Kette, Kassette und Ritzel
- Lenker und Vorbau und Griffe
- Sattel und Sattelstütze

// BETRIEBSANLEITUNG

- Fett, Schmierstoff, Hydrauliköl und Bremsflüssigkeit
- Schaltzüge und Zughüllen
- Federgabel und Hinterbaudämpfer
- Aufkleber und Lackierung

2.9 TAUSCH VON KOMPONENTEN

Diese Bedienungsanleitung gilt für den Originalzustand deines Fahrrads. Ein Tausch von Komponenten geschieht immer in Verantwortung des Anwenders und muss in Absprache mit einem ausgebildeten Zweiradmechaniker oder dem PROPAIN Service erfolgen. Möglicherweise verändern sich durch den Tausch von Komponenten die Garantieansprüche.

2.10 GEWICHTSGRENZE



GEFAHR

UNFALLGEFAHR DURCH ÜBERSCHREITUNG DES MAXIMALEN SYSTEMGEWICHTS!

Das maximale Systemgewicht addiert sich aus Fahrer, Fahrrad, Ausrüstung (Helm, Rucksack, Schuhe, Kleidung) und Gepäck. Eine Überschreitung des maximalen Systemgewichts kann Bauteile schwächen und plötzliches und unkontrolliertes Versagen von Bauteilen zur Folge haben.

DAS MAXIMALE SYSTEMGEWICHT DER PROPAIN FAHRRÄDER BETRÄGT:

- KINDERFAHRRÄDER MIT 20" RADGRÖSSE: 40 KG.
- KINDERFAHRRÄDER MIT 24" ODER 26" RADGRÖSSE: 80 KG.
- PROPAIN MOUNTAINBIKES: 120 KG.

Das maximale Systemgewicht darf nicht überschritten werden! Werden Komponenten ausgetauscht, darf deren maximales Systemgewicht nicht geringer als das des Fahrrads sein.

2.11 HAFTUNGSAUSSCHLUSS

Die in diesem Handbuch aufgeführten Tätigkeiten müssen von Personen mit ausreichendem Fachwissen durchgeführt werden. Der Anwender haftet für Schäden infolge von:

- Verwendung außerhalb des bestimmungsgemäßen Gebrauchs (siehe „3.4 Bestimmungsgemäßer Gebrauch“)
- Nichtbeachtung sicherheitsrelevanter Bestimmungen
- Unsachgemäßer Montage, Reparatur und Wartung
- Verwendung nicht zugelassener Ersatz- und Zubehörteile
- Veränderung des Bauzustandes

Bei Zweifeln muss ein ausgebildeter Zweiradmechaniker oder der PROPAIN Service hinzugezogen werden.

3. SICHERHEIT

3.1 ALLGEMEINE SICHERHEIT



GEFAHR

VERLETZUNGSGEFAHR DURCH UNGENÜGENDE SICHERHEITSAUSRÜSTUNG!

Wirkungsvolle Sicherheitsausrüstung trägt einen wertvollen Teil zur persönlichen Sicherheit bei.

- Trage bei jeder Fahrt einen Helm.
- Bei Fahrten abseits von befestigten Wegen sollten Protektoren für Knie, Ellbogen und Rücken, sowie Handschuhe und eine Fullfacehelm getragen werden.
- Trage stets gut sichtbare und reflektierende Kleidung.

// BETRIEBSANLEITUNG



GEFAHR

UNFALLGEFAHR DURCH UNSACHGEMÄSS MONTIERTE KOMPONENTEN!

Unsachgemäß montierte Komponenten können sich während der Fahrt lösen oder brechen!

- Die Montage muss gemäß der Aufbauanleitung erfolgen.
- Bei Zweifeln muss der PROPAIN Service oder ein ausgebildeter Zweiradmechaniker hinzugezogen werden.



GEFAHR

UNFALLGEFAHR DURCH REDUZIERTER BREMSLEISTUNG INFOLGE NICHT EINGEBREMSTER BREMSBELÄGE!

Scheibenbremsen können erst nach sorgfältigem Einbremsen der Bremsbeläge ihre volle Bremskraft entfalten. Wähle dazu eine Straße abseits des öffentlichen Straßenverkehrs.

- Bremse 20 bis 30 mal mit der Vorder- oder Hinterradbremse von 30 km/h auf 5 km/h ab und wiederhole den Vorgang anschließend für die zweite Bremse. Die Bremsungen sollten so stark wie möglich erfolgen, ohne dass eines der Räder blockiert.
- Beachte hierzu auch die Herstellerangaben deiner Bremse (siehe „8.2 Weiterführende Informationen“).



GEFAHR

UNFALLGEFAHR DURCH PLÖTZLICHES VERSAGEN VORGESCHÄDIGTER KOMPONENTEN!

Ein Sturz oder nicht vorgesehene Fahrmanöver können Komponenten deines Fahrrads unbemerkt vorschädigen. Vorgeschädigte Komponenten können sich während der Fahrt verformen oder brechen.

- Prüfe deine Komponenten regelmäßig und nach einem Sturz oder Unfall auf Beschädigungen und Fehlfunktionen.
- Stark belastete Komponenten müssen regelmäßig von einem ausgebildeten Zweiradmechaniker geprüft und gegebenenfalls getauscht werden. Beschädigte Komponenten müssen umgehend getauscht werden.

3.2 SICHERHEIT IM STRASSENVERKEHR



GEFAHR

UNFALLGEFAHR DURCH FALSCHES VERHALTEN IM STRASSENVERKEHR!

Du als Fahrradfahrer bist das schwächste Glied im Straßenverkehr. Unfälle mit Beteiligung anderer Verkehrsteilnehmer enden für Radfahrer meist mit schweren Konsequenzen!

- Halte dich an die Regeln des öffentlichen Straßenverkehrs und an alle örtlichen Verkehrsregeln.
- Fahre konzentriert, vorausschauend und defensiv. Gehe immer davon aus, dass andere Verkehrsteilnehmer dich nicht sehen.
- Trage bei jeder Fahrt einen Helm und gut sichtbare und reflektierende Kleidung.



GEFAHR

UNFALLGEFAHR DURCH UNGENÜGENDE AUSSTATTUNG FÜR DEN ÖFFENTLICHEN STRASSENVERKEHR!

Die für Fahrräder vorgeschriebenen Ausstattungen für den öffentlichen Straßenverkehr dienen in erster Linie der Sichtbarkeit der Fahrradfahrer. Wirst du als Fahrradfahrer nicht oder zu spät erkannt, können Unfälle mit schweren Folgen geschehen.

- Dein Fahrrad muss mit allen länderspezifisch vorgeschriebenen Komponenten für den öffentlichen Straßenverkehr ausgestattet sein!
- Neben der Unfallgefahr kann die Nichtbeachtung der Vorschriften zur Verhängung von Bußgeldern und Verlust des Versicherungsschutzes führen.
- Beachte bei Fahrten im Ausland bzw. bei grenzüberschreitenden Fahrten die dort geltenden gesetzlichen Anforderungen.

// BETRIEBSANLEITUNG

In Deutschland werden die nötigen Ausstattungen für den öffentlichen Straßenverkehr in der „Straßenverkehrs-Zulassungs-Ordnung“ (StVZO) geregelt.

Folgende Ausstattung muss angebracht sein, wenn du dein Fahrrad bei Dämmerung, bei Dunkelheit oder wenn die Sichtverhältnisse es sonst erfordern im Straßenverkehr nutzt:

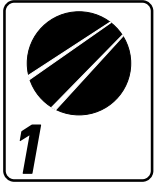
Bezeichnung	Besondere Hinweise
Weißle Frontleuchte und weißer Reflektor	Die Leuchten sowie die Reflektoren müssen während ihres Betriebs fest angebracht und gegen unabsichtliches Verstellen unter normalen Betriebsbedingungen gesichert sowie ständig einsatzbereit sein.
Rote Rückleuchte und roter Reflektor	Die Frontleuchte muss so eingestellt sein, dass andere Verkehrsteilnehmer nicht geblendet werden. Leuchten und Reflektoren dürfen nicht verdeckt sein.
Pedalreflektor	Beide Pedale müssen nach vorn und hinten wirkende, gelbe Reflektoren besitzen.
Speichenreflektor	Am Vorder- und Hinterrad müssen jeweils zwei Speichenreflektoren angebracht werden. Alternative: Reifen mit Reflexstreifen oder Speichensticks an jeder Speiche.

3.3 SORGFALTPFLICHT UND VERANTWORTUNG DES FAHRERS

Die Anwendung dieser Bedienungsanleitung entbindet den Fahrer nicht von der Sorgfaltspflicht, das Fahrrad in betriebssicherem Zustand zu halten. Bei Fragen muss unbedingt ein ausgebildeter Zweiradmechatroniker oder der PROPAIN Service hinzugezogen werden. Da es unmöglich ist, alle Situationen oder Umstände, die während der Fahrt auftreten können, vorherzusehen, gibt diese Bedienungsanleitung keine Gewähr für den sicheren Gebrauch des Fahrrads unter allen Bedingungen. Es gibt Risiken im Zusammenhang mit der Benutzung von Fahrrädern, die nicht vorhergesagt oder vermieden werden können und die in der alleinigen Verantwortung des Fahrers liegen.

3.4 BESTIMMUNGSGEMÄßER GEBRAUCH

Der Einsatzbereich der PROPAIN Fahrräder ist in fünf Kategorien aufgeteilt - von Fahrten auf geteerten Straßen bis zum Einsatz im Downhill- oder Freeride-Bereich. Die Fahrräder sind ausschließlich gemäß deren bestimmungsgemäßem Gebrauch zu verwenden. Anderenfalls übernimmt der Anwender die Verantwortung. Zur Identifikation des bestimmungsgemäßen Gebrauchs deines Fahrrads befindet sich ein Aufkleber mit der Einsatzkategorie auf dem Rahmen deines Fahrrads.



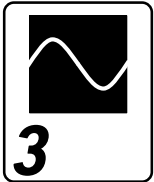
KATEGORIE 1: EINSATZ AUSSCHLIESSLICH AUF BEFESTIGTEN WEGEN

Kategorie 1 steht für den Einsatz von Fahrrädern und dessen Komponenten auf befestigten Wegen. Die Räder bleiben stets in Kontakt mit dem Untergrund.



KATEGORIE 2: EINSATZ AUF UND ABSEITS DER STRASSE UND STUFEN BIS 15 CM

Kategorie 2 steht für den Einsatz von Fahrrädern und dessen Komponenten unter den Bedingungen von Kategorie 1 sowie auf Schotterwegen und moderaten Trails. Die Räder können den Kontakt zum Untergrund verlieren. Stufen können eine maximale Höhe von 15 cm erreichen.



KATEGORIE 3: EINSATZ IN GROBEM GELÄNDE UND SPRÜNGE BIS 61 CM

Kategorie 3 steht für den Einsatz von Fahrrädern und dessen Komponenten unter den Bedingungen von Kategorie 1 und 2 sowie auf groben Trails, grobem und unbefestigtem Gelände, welches gehobene Fahrtechnik erfordert. Sprünge und Stufen erreichen eine maximale Höhe von 61 cm.



KATEGORIE 4: EINSATZ IN GROBEM GELÄNDE UND SPRÜNGE BIS 122 CM

Kategorie 4 steht für den Einsatz von Fahrrädern und dessen Komponenten unter den Bedingungen von Kategorie 1, 2 und 3 sowie in sehr rauem und teilweise verblocktem Gelände mit stärkeren Gefällen und damit einhergehenden höheren Geschwindigkeiten. Regelmäßige, moderate Sprünge durch geübte Fahrer stellen kein Problem für diese Bikes dar. Ausschließen sollte man jedoch die regelmäßige und dauerhafte Nutzung der Räder auf North-Shore Strecken und in Bike Parks. Diese Räder sollten aufgrund der stärkeren Belastungen nach jeder Fahrt auf mögliche Beschädigungen kontrolliert werden. Vollgefederte Bikes mit mittlerem Federweg sind typisch für diese Kategorie.

// BETRIEBSANLEITUNG



KATEGORIE 5: EXTREMER EINSATZBEREICH (DOWNHILL, FREERIDE, DIRT)

Kategorie 5 steht für den Einsatz von Fahrrädern und dessen Komponenten unter den Bedingungen von Kategorie 1, 2, 3 und 4 sowie in anspruchsvollem, stark verblocktem und extrem steilen Gelände, welches nur von technisch geübten und sehr gut trainierten Fahrern bewältigt werden kann. Größere Sprünge bei sehr hohen Geschwindigkeiten sowie die intensive Nutzung von ausgewiesenen Bikeparks oder Downhillstrecken sind typisch für diese Kategorie. Bei diesen Bikes ist unbedingt darauf zu achten, dass nach jeder Fahrt eine intensive Prüfung auf mögliche Beschädigungen stattfindet. Vorschädigungen können bei deutlich geringeren weiteren Beanspruchungen zu einem Versagen führen. Auch sollte ein regelmäßiger Austausch von sicherheitsrelevanten Bauteilen berücksichtigt werden. Das Tragen von speziellen Protektoren wird unbedingt empfohlen. Vollgefederte Bikes mit langen Federwegen, aber auch Dirtbikes zeichnen diese Kategorie aus.

4. GARANTIE / CRASH REPLACEMENT

4.1 GARANTIE

Über die gesetzliche Gewährleistungspflicht hinaus gewähren wir auf unsere Fahrradrahmen (ab Modelljahr 2016) freiwillig eine zusätzliche Garantie von 3 Jahren für Aluminiummodelle bzw. 5 Jahre für Carbonmodelle ab dem Verkaufsdatum. Die gesetzliche Gewährleistung bleibt davon unberührt. Anderslautende oder erweiterte innerstaatliche Rechte des Käufers werden durch diese Garantie nicht berührt. Die Garantie umschließt alle PROPAIN Fahrradrahmen. Die Garantie der Komponenten unterliegt den Bestimmungen des jeweiligen Herstellers und ist nicht Teil der hier aufgeführten Garantiebestimmungen. Die freiwillige Garantie gilt nur für den Ersterwerber des Produktes und erfordert eine Kopie des originalen Kaufbelegs. Von der Garantie ausgeschlossen sind die Lackierung bzw. Anodisierung des Rahmens, Sticker, Lagerungen, jegliche Verschleißteile. Die Garantie greift nicht für Schäden die durch unsachgemäßen Gebrauch bzw. nicht bestimmungsgerechten Gebrauch gemäß den auf unserer Website dargestellten Einsatzzweck für das jeweilige Produkt entstanden sind. Insbesondere sind das zum Beispiel:

- Vernachlässigung des Produkts (ungenügende Pflege und Wartung)
- Veränderungen am Rahmen (unter anderem auch Gravuren oder Lackierungen)
- An- und Umbau zusätzlicher, von uns nicht ausdrücklich freigegebener Komponenten oder Austausch der von uns verbauten Komponenten bei Auslieferung durch nicht gleichartige Komponenten
- Gebrauch eines Fahrrads ohne „Bikeparkfreigabe“ im Bikepark
- Dauerhafter Gebrauch des Fahrrads mit defekten, schlecht eingestellten oder ausgeschlagenen Lagern und Federelementen

- Gebrauch des Produktes mit einer über die Mindesteinstecktiefe herausgezogener Sattelstütze
- Überbeanspruchungen durch Sprünge, Stürze oder anderer Art
- Verbogene oder abgerissene Schaltaugen (Befestigungspunkt des Schaltwerks) setzen Einwirkungen durch z. B. Aufsetzen des Schaltwerks an einen Stein o.ä. voraus und stellen somit keinen Garantiefall dar.

Schadensersatz oder Ersatz der Transport- oder Montagekosten sind ausgeschlossen. Außerdem werden Zusatzkosten durch einen zwischenzeitlichen Modellwechsel von uns nicht getragen. Wir behalten uns vor das Produkt zu reparieren oder durch ein Nachfolgeprodukt zu ersetzen. Bei einem erforderlichen Ersatz des Produktes ersetzen wir dieses nach Verfügbarkeit in der gleichen Farbe, behalten uns jedoch bei Nichtverfügbarkeit Ersatz in anderer Farbe vor.

4.2 CRASH REPLACEMENT

Unser PROPAIN Crash Replacement (PCR) greift da, wo eine normale Garantie aufhört: Bei Beschädigungen in Folge von Stürzen. Während solcher Stürze können große Kräfte auf das Bike einwirken, die Teile oder das ganze Bike zerstören und es somit unfahrbar machen. Das ist der Grund, warum wir unser PCR-Programm eingeführt haben. Es ermöglicht dem Erstbesitzer für geringe Kosten ein neues Rad zu erstehen.

Die Preise und Konditionen des Crash Replacements findest du unter www.propain-bikes.com

5. ERSTE FAHRT UND GEWÖHNUNG AN DEIN NEUES FAHRRAD

Mache dich in einfachem Gelände abseits des öffentlichen Straßenverkehrs mit Fahrverhalten, Bremsen, Schaltung und mit den Federelementen vertraut. Auch hier den Helm nicht vergessen! Steigere nur langsam den Anspruch des Geländes bzw. der Fahrmanöver. Voraussetzungen:

- Das Fahrrad ist gemäß der Aufbauanleitung montiert.
- Die Sitzhöhe ist so eingestellt, dass ein komfortables Fahren und sicheres Auf- und Absteigen möglich ist.
- Die Tätigkeiten aus der Tabelle „Vor der Fahrt“ (siehe „6. Tätigkeiten vor und nach der Fahrt“) sind ausgeführt.

// BETRIEBSANLEITUNG

SCHEIBENBREMSEN:

1. Bremse die Bremsbeläge ein.

Wähle eine Straße abseits des öffentlichen Straßenverkehrs und Bremse 20 bis 30 mal mit einer Bremse von 30 km/h auf 5 km/h ab. Die Bremsungen sollten so stark wie möglich erfolgen, ohne dass eines der Räder blockiert. Anschließend Vorgang für die zweite Bremse wiederholen. Erst danach kann die Bremse ihre volle Bremskraft entfalten.

Beachte hierzu ergänzend die Herstellerangaben deiner Bremse (siehe auch „7.3 Weiterführende Informationen“).

2. Prüfe die Funktion der Bremsen während der Fahrt.



Im Normalfall befindet sich auf der rechten Seite des Lenkers der Bremshebel für die Hinterradbremse, auf der linken Seite der Bremshebel für die Vorderradbremse. Auf Kundenwunsch können die Bremshebel auch spiegelverkehrt verbaut sein.

Sollte die Anordnung an deinem Fahrrad für dich neu und ungewohnt sein, musst du bei den ersten Fahrten besonders vorsichtig sein. Mache dich bei langsamer Fahrt mit der Funktion und Bremskraft deiner Bremsen vertraut.

Bei vielen Bremsen lassen sich Druckpunkt und/oder der Abstand des Hebels zum Lenker verstellen. Beachte hierzu die Herstellerangaben deiner Bremse (siehe auch „7.3 Weiterführende Informationen“).

PEDALE MIT KLICKSYSTEM:

3. Übe bei der Benutzung von Klickpedalen das Ein- und Ausklicken zuerst im Stand. Übe das Ein- und Ausklicken während der Fahrt erst nachdem du die Vorgehensweise im Stand sicher beherrschst.

Die Auslösehärte der Klick-Verbindung lässt sich einstellen. Beachte hierzu die Herstellerangaben deiner Pedale.

SCHALTUNG:

4. Schalte bei langsamer Fahrt durch alle Gänge und wähle einen für dich passenden Gang.

→ Alle Gänge können geschaltet werden.

→ Im größten und kleinsten Gang ist der Anschlag so eingestellt, dass die Kette nicht von der Kassette springt.

6. TÄTIGKEITEN VOR UND NACH DER FAHRT

6.1 VOR DER FAHRT

Für den sicheren Gebrauch deines Fahrrads solltest du vor der Fahrt bestimmte Tätigkeiten ausführen. Liegen Mängel oder Fehler vor, muss dein Fahrrad von einem ausgebildeten Zweiradmechaniker überprüft und die Mängel beseitigt werden. Fahre niemals mit einem defekten oder fehlerhaften Fahrrad!

	TÄTIGKEIT/PRÜFUNG	Vor der ersten Fahrt	Vor jeder Fahrt
Laufräder / Reifen	Hebe nacheinander Vorder- und Hinterrad an und drehe die Räder. → Die Räder müssen leichtgängig drehen. → Die Räder müssen gerade, ohne Seiten- oder Höhenschlag drehen. → Die Reifen dürfen an keiner Stelle den Rahmen berühren.	X	X
	Prüfe den Reifendruck. → Der Reifendruck sollte etwa 2 bar betragen. Der maximale Reifendruck des Laufrades und des verwendeten Reifens darf nicht überschritten werden (siehe auch „7,5 Reifendruck“).	X	X
	Anzugsdrehmoment der Steckachsen prüfen. → Der Hebel der Steckachse des Vorderrads muss fest geschlossen sein! → Die Steckachse des Hinterrads muss mit 12 Nm angezogen sein!	X	X
	Hebe nacheinander Vorder- und Hinterrad an und bewege die Laufräder seitwärts. → Es darf kein Spiel spürbar sein.		X
	Prüfe das Freilaufsystem der Hinterradnabe, um sicherzustellen, dass der Kraftschluss einwandfrei funktioniert: Setze dich auf dein Fahrrad, ziehe die Vorderradbremse und tritt im Stand mit mäßigem Kraftaufwand in die Pedale. → Die Kraft muss auf das Hinterrad übertragen werden. → Der Freilauf darf nicht durchrutschen.		X
	Prüfe die Reifen auf Beschädigungen und Verschleiß. → Es dürfen keine Beschädigungen vorhanden sein. → Der Verschleiß darf nicht so weit fortgeschritten sein, dass die Pannenschutzeinlage oder Karkassenfäden auf der Lauffläche sichtbar werden.		X

// BETRIEBSANLEITUNG

	TÄTIGKEIT/PRÜFUNG	Vor der ersten Fahrt	Vor jeder Fahrt
Bremsen	Bremswirkung prüfen: Ziehe im Stand nacheinander beide Bremshebel und bewege das Fahrrad vor und zurück. → Das Vorder- und Hinterrad muss bei gezogener Bremse blockieren.	X	X
	Bremsleitungen und Anschlüsse auf Bremsflüssigkeits-Austritt und Defekte prüfen. → Es darf keine Bremsflüssigkeit an den Leitungsanschlüssen austreten.	X	X
	Prüfe den Druckpunkt der Bremsen: Ziehe im Stand nacheinander beide Bremshebel. → Nach etwa der Hälfte des Hebelwegs muss ein deutlicher Druckpunkt spürbar sein.		X
	Prüfe den Verschleißgrad der Bremsbeläge. → Der Bremsbelag auf dem metallischen Träger muss eine Mindeststärke von 0,5 mm haben.		X
	Prüfe den Verschleißgrad der Bremsscheibe. → Mindeststärken der Bremsscheiben: Avid / Sram: 1,55 mm, Magura: 1,8 mm		X
Anbauteile	Festen Sitz des Vorbaus prüfen: Stelle dich vor das Fahrrad, klemme das Vorderrad zwischen die Knie und versuche den Lenker zu verdrehen. → Der Lenker darf sich mit normalem Kraftaufwand nicht verdrehen lassen.	X	X
	Lagerspiel des Steuersatzes prüfen: Stelle dich neben dein Fahrrad, ziehe den Bremshebel der Vorderradbremse und bewege das Fahrrad langsam vor und zurück. → Es darf kein Lagerspiel feststellbar sein.	X	X
	Alle Anbauteile auf festen Sitz prüfen. → Lose Anbauteile müssen mit dem erforderlichen Drehmoment angezogen werden (siehe „7.4 Anzugsdrehmomente“). Kontaktiere im Zweifelsfall den PROPAIN Service.	X	X
	Prüfe den festen Sitz der Sattelstütze: Stelle dich hinter dein Fahrrad, fasse mit einer Hand an den Sattel und versuche diesen zu verdrehen. → Der Sattel und die Sattelstütze dürfen sich nicht verdrehen lassen.		X
	Prüfe den festen Sitz der Griffe. → Die Griffe dürfen sich nicht von Hand verdrehen lassen.		X

	TÄTIGKEIT/PRÜFUNG	Vor der ersten Fahrt	Vor jeder Fahrt
Rahmen	Prüfe den Rahmen auf Beschädigungen und Verformungen. → Es dürfen keine Beschädigungen vorhanden sein.	X	X
	Prüfe, ob alle Züge und Leitungen in den Zugklemmen sind und alle Klemmen fest sind. → Alle Leitungen müssen fest in den Zugklemmen sitzen.		X
	Prüfe die Anzugsdrehmomente der Lagerpunkte des Hinterbaus und der Dämpferbefestigung. → Die Drehmomentwerte findest du in der Aufbauanleitung deines Fahrrads.		X

	TÄTIGKEIT/PRÜFUNG	Vor der ersten Fahrt	Vor jeder Fahrt
Federgabel / Dämpfer	Prüfe die Federelemente auf Beschädigungen. → Es dürfen keine Beschädigungen vorhanden sein.	X	X
	Setze dich mit kompletter Fahrradausrüstung (Helm, Rucksack, Schuhe etc.) auf das Fahrrad und nimm eine normale Fahrposition ein. → Wir empfehlen an der Federgabel einen SAG von 15% - 20%, am Dämpfer 20% - 30%. → Ändere bei Bedarf den Luftdruck deiner Federelemente. Bei einem Dämpfer mit Stahlfeder hast du bereist bei der Bestellung eine deines Gewichts entsprechende Federhärte gewählt.	X	

// BETRIEBSANLEITUNG

6.2 NACH DER FAHRT

FAHRRAD REINIGEN



GEFAHR

UNFALLGEFAHR DURCH BREMSVERSAGEN BZW. BREMSKRAFTREDUZIERUNG INFOLGE VERSCHMUTZTER BREMSBELÄGE ODER BREMSSCHEIBEN!

Bremsbeläge und Brems scheiben dürfen nicht mit schmierenden Stoffen wie Öl, Fett (auch Hautfett), Wachs, Silikon, Teflon etc. in Kontakt kommen! Auf diese Weise verschmutzte Bremsbeläge oder Bremsflächen dürfen nicht mehr verwendet werden!

Nach der Fahrt solltest du dein Fahrrad gründlich mit einem weichen Reinigungstuch und klarem Wasser reinigen. Verwende niemals einen Hochdruckreiniger! Hartnäckiger Schmutz kann mit speziellen Reinigungsmitteln für Fahrräder und deren Komponenten entfernt werden. Beachte unbedingt die Hinweise und Anwendungsempfehlungen des jeweiligen Reinigungsmittels. Nach der Reinigung deines Fahrrads muss die Kette frisch geölt werden (siehe „Kette pflegen“).

Achte besonders auf die Sauberkeit im Bereich der beweglichen Teile der Federgabel und des Dämpfers. Schmutz in diesem Bereich kann frühzeitigen Verschleiß und somit Einbußen in der Leistung deiner Federelemente verursachen.

KETTE PFLEGEN

Die Fahrradkette ist das zentrale Element im Antriebssystem deines Fahrrads. Grober Schmutz sammelt sich an der öligen Kette und beschleunigt den Verschleiß.

Für eine lange und zuverlässige Lebensdauer folgende Schritte regelmäßig durchführen:

1. Kette mit einem ölgetränkten Lappen reinigen.
2. Kette mit Kettenöl ölen.
3. Überschüssiges Öl mit einem trockenen, fusselfreien Tuch abwischen.

FAHRRAD ABSTELLEN

Fahrräder sollten immer sicher und geschützt gegen Umfallen abgestellt werden. Es genügt oft schon das Umfallen aus dem Stand auf eine Kante, um den Rahmen oder Komponenten bleibend zu schädigen. Siehe auch „Transport und Lagerung“.

6.3 NACH EINEM STURZ



GEFAHR

UNFALLGEFAHR INFOLGE BESCHÄDIGTER ODER GEBROCHENER KOMPONENTEN!

Stürze oder Überbeanspruchungen können unbemerkte und nicht sichtbare Schäden verursachen.

- Fahren mit beschädigten, verbogenen oder gar eingerissenen Teilen ist lebensgefährlich.
- Nach einem Sturz müssen das Fahrrad und seine Teile durch den PROPAIN Service oder einen ausgebildeten Zweiradmechaniker geprüft werden.
- Richte niemals verbogene Teile selbst, sondern tausche diese zu deiner eigenen Sicherheit aus.

Die Beurteilung eines beschädigten Carbon Bauteils ist sehr schwierig. Beschädigungen müssen nicht zwingend von außen sichtbar sein. Ein oberflächlicher Kratzer kann ein Indiz für eine Delamination (Ablösung der einzelnen Carbon-Schichten voneinander) sein. Bei Aluminium Bauteilen zeigen sich Beschädigungen durch Dellen, Risse, Verformungen oder Verfärbungen. Tritt eines dieser Anzeichen auf, darf das Bauteil bzw. das Fahrrad nicht weiterverwendet werden.

Ein Verdacht auf einen Schaden sollte immer durch den PROPAIN Service oder von einem ausgebildeten Zweiradmechaniker begutachtet werden.

// BETRIEBSANLEITUNG

7. TRANSPORT UND LAGERUNG

7.1 TRANSPORT IM AUTO

Die beste und sicherste Lösung für den Transport deines Fahrrads ist innerhalb des Autos. Dort ist dein Fahrrad optimal vor Witterungseinflüssen und Diebstahl geschützt. Doch auch hier gibt es einige Punkte zu beachten:

- Bei direkter Sonneneinstrahlung können Oberflächen im Auto sehr heiß werden. Carbon-Teile müssen vor direkter Sonneneinstrahlung geschützt bzw. abgedeckt werden.
- Carbon-Teile sind sehr empfindlich gegen Druckbelastung. Werden Teile gestapelt, z. B. Laufräder auf dem Rahmen, müssen diese unbedingt gepolstert werden. Viele Hersteller bieten spezielle Laufradtaschen für ihre Laufräder an. Hier werden die Laufräder während des Transports optimal geschützt.
- Wenn die Räder ausgebaut werden, muss eine Transportsicherung zwischen den Ausfallenden des Rahmens bzw. der Gabel und zwischen den Bremsbelägen der Scheibenbremse angebracht werden.

7.2 TRANSPORT AUF DEM AUTO-HECK- ODER DACHTRÄGER

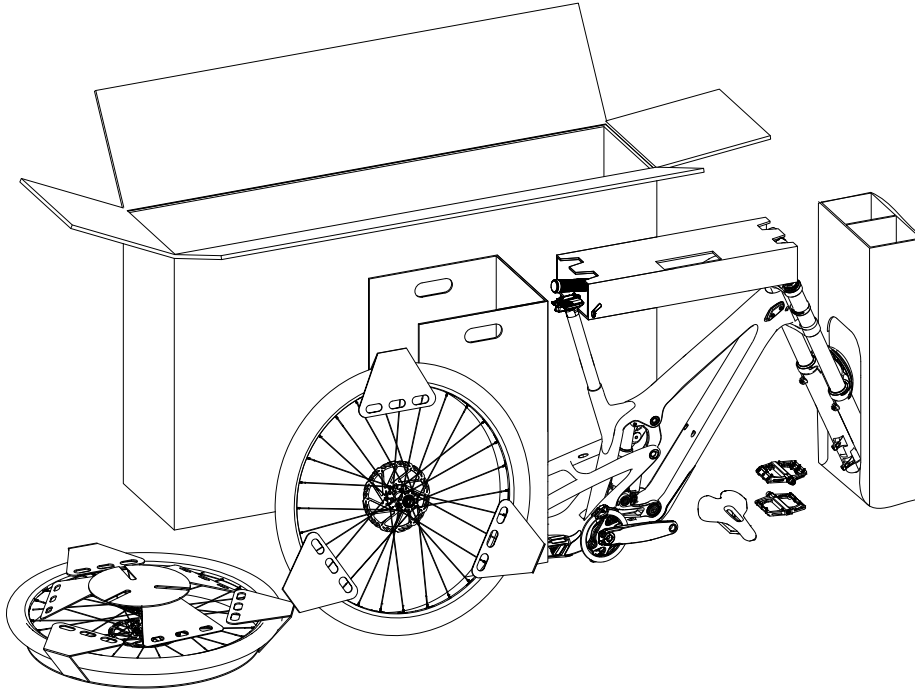
Heck- und Dachträger mit Halteklauen für das Ober-, Unter oder Sitzrohr sind für Carbon-Rahmen nicht geeignet. Die Klemmkraft der Halteklaupe kann die Carbon-Struktur beschädigen. Felgen müssen gepolstert werden, bevor Zurrgurte oder Ratschensysteme angebracht werden. Werden mehrere Fahrräder auf dem Heck- oder Dachträger transportiert, muss auf einen ausreichenden Abstand bzw. ausreichende Polsterung zwischen den Fahrrädern geachtet werden. Beim Transport von Fahrrädern mit Carbon Laufrädern auf dem Heckträger muss auf einen ausreichenden Abstand zwischen Auspuff und Laufrad geachtet werden. Der Mindestabstand beträgt 45 cm hinter dem Auspuff und mindestens 20 cm darüber. Bitte beachte auch die Bedienungsanleitung des Heck- bzw. Dachträger-Herstellers.

7.3 LAGERUNG DES FAHRRADS

Das Fahrrad sollte in einem geeigneten Fahrradständer abgestellt werden, der im Optimalfall nur das Hinterrad aufnimmt. Kontrolliere bei längeren Standzeiten regelmäßig den Luftdruck. Das Fahrrad sollte nicht längere Zeit ohne Luft in den Reifen stehen. Eine weitere Alternative für eine sichere Lagerung ist das Aufhängen des Fahrrads an einem gepolsterten, bzw. mit Kunststoff oder Gummi überzogenen Haken. Bei einer Lagerung länger als drei Monate sollte bei Verwendung eines Tubeless-Systems die Dichtflüssigkeit aus dem Reifen entfernt werden. Manche Dichtflüssigkeiten enthalten korrosionsverstärkende Inhaltsstoffe und können somit die Felge beschädigen.

7.4 VERSAND DES FAHRRADES

Je nach Größe der PROPAIN Bike Box kann das Fahrrad in unterschiedlichen Montagezuständen verschickt werden. Versende das Fahrrad in dem Montagezustand wie du es erhalten hast.



// BETRIEBSANLEITUNG

1. Alle losen oder beweglichen Teile fixieren oder ausreichend ummanteln. Scharfe oder spitze Komponenten müssen zusätzlich ummantelt werden, damit sie im Karton keine Schäden verursachen und nicht nach außen durchschlagen können.
2. Demontiere das Vorderrad zum Versand und ummantele das Vorderrad mit einem Karton.
3. Schraube die Steckachsen in die Ausfallenden.
4. Platziere den Füllkarton hinten an der Seite des Schaltwerks.
5. Schütze das Oberrohr durch geeignetes Material (z. B. Rohrisolierung) vor Beschädigungen durch den Lenker.

8. INSPEKTION UND WARTUNG



GEFAHR

UNFALLGEFAHR DURCH NICHT ODER NICHT FRISTGERECHT DURCHGEFÜHRTE WARTUNG UND INSPEKTION!

Werden Inspektion und Wartung vernachlässigt, können verschlissene Komponenten zu Unfällen führen.

- Die in dieser Bedienungsanleitung angegebenen Wartungs- und Inspektionstätigkeiten und -intervalle müssen eingehalten werden.
- Die Einhaltung der Wartungs- und Inspektionstätigkeiten und -intervalle sind Voraussetzung zur Erhaltung der Garantieansprüche.

Nur durch regelmäßige Wartung und Pflege wird gewährleistet, dass alle Teile des Fahrrads einwandfrei funktionieren. Einfache Reinigungs-, Pflege- und Kontrollarbeiten solltest du selbst regelmäßig durchführen (siehe „6. Tätigkeiten vor und nach der Fahrt“). Die erforderlichen Wartungs- und Inspektionstätigkeiten müssen je nach Wartungsintervall durch PROPAIN oder durch eine Person mit der nötigen Qualifikation durchgeführt werden.

Alle Informationen zur Inspektion und Wartung findest du zusätzlich unter www.propain-bikes.de.

8.1 WARTUNG DER KOMPONENTEN

Theoretisch kannst du alle Wartungstätigkeiten selbst durchführen. Bei Zweifeln an den eigenen Fähigkeiten oder fehlendem Spezialwerkzeug müssen die Tätigkeiten von PROPAIN oder von einem ausgebildeten Zweiradmechatroniker durchgeführt werden.

KOMPONENTE	TÄTIGKEIT	INTERVALL
Fahrrad komplett	Anzugsdrehmomente aller Schrauben prüfen. Drehmomentwerte, siehe „8.3 Anzugsdrehmomente“ auf Seite <?>.	erstmal nach 100 bis 300 km oder 5 bis 15 h* anschließend alle 1500 km bzw. 75 h*
Rahmen	Sichtprüfung des Rahmens auf Beschädigungen wie Risse und Verformungen, Verfärbungen sowie Scheuerstellen durch die Zughülle oder Bremsleitungen.	3 Monate
Federgabel / Dämpfer	Sichtprüfung auf Beschädigungen wie Risse und Verformungen sowie Verfärbungen.	3 Monate
	Kleiner Service	50 h / 3 Monate oder nach Herstellerangaben
	Großer Service	200 h / jährlich oder nach Herstellerangaben
Steuersatz	Alle Teile des Steuersatzes demontieren, reinigen, fetten und wieder montieren. Schwer laufende oder korrodierte Lager tauschen.	6 Monate
Sattelstütze	Demontieren, Sattelstütze und Sattelrohr des Rahmens reinigen und ohne Verwendung von Schmierstoffen montieren. Anzugsdrehmoment prüfen. Drehmoment Sattelklemme und Sattelkloben, siehe „8.3 Anzugsdrehmomente“ auf Seite <?>.	3 Monate

KOMPONENTE	TÄTIGKEIT	INTERVALL
Lenker / Vorbau	Anzugsdrehmoment prüfen. Drehmomentwerte, siehe „8.3 Anzugsdrehmomente“.	3 Monate
Bremsen	Verschleiß der Bremsbeläge prüfen. → Der Bremsbelag auf dem metallischen Träger muss eine Mindeststärke von 0,5 mm haben.	regelmäßig
	Verschleiß der Bremsscheiben prüfen. → Mindeststärke der Bremsscheiben: Sram/Avid: 1,55 mm, Magura: 1,8 mm	regelmäßig
	Bremsen entlüften / Bremsflüssigkeit tauschen	12 Monate
Laufräder	Wartung der Nabe: bei normalen Einsatzbedingungen	12 Monate
	bei extremen Einsatzbedingungen (regelmäßige Fahrten bei Staub, Regen, Schnee oder bei häufigem Transport im Regen)	3 Monate
	Wartungstätigkeiten, siehe Herstellerangaben.	
	Tubeless Felgenband ersetzen.	12 Monate
	Tubeless Felgenband auf Beschädigungen prüfen. Das Tubeless Felgenband muss gewechselt werden, wenn <ul style="list-style-type: none"> • sich das Felgenband von der Felge löst. • sich der Aufdruck löst und das Trägermaterial sichtbar wird. • starke Wölbungen an den Speichenlöchern nach innen sichtbar sind und das Tubeless Felgenband starke Falten wirft. 	3 Monate
Speichenspannung, Rundlauf und Verschleiß des Laufrads prüfen.	10 h*	

KOMPONENTE	TÄTIGKEIT	INTERVALL
Reifen / Dichtflüssigkeit	<p>Reifen demontieren und auf Beschädigungen sowie eingefahrene Fremdkörper prüfen. Gleichzeitig Tubeless Felgenband prüfen, siehe oben.</p> <p>Dichtflüssigkeit bei Bedarf wechseln bzw. nachfüllen. Eingetrocknete Dichtflüssigkeit aus den Reifen entfernen. Wir empfehlen 30 ml Dichtflüssigkeit pro Reifen.</p>	3 Monate
Schaltung / Antrieb	<p>Verschleiß der Kette mit Kettenverschleißlehre prüfen.</p> <p>→ Die Kette muss getauscht werden, wenn bei der Messung mit der Kettenverschleißlehre die maximal zulässige Längung gemessen wird.</p> <p>Die Kettenblätter und die Kassette sollten beim Tausch der zweiten Kette ebenfalls getauscht werden.</p>	erstmals nach 1000 km, danach regelmäßig
	Einstellung von Schaltwerk und Umwerfer prüfen.	3 Monate
	<p>Bei Verwendung einer elektronischen Schaltung oder elektronisch absenkbarer Sattelstütze: Knopfzellen tauschen.</p> <p>Batterie Typ: CR2032</p>	2 Jahre oder bei leuchtender/blinkender roter LED

*h = Betriebsstunden. Bei Intervallen mit km- und h-Intervall gilt das zuerst eintreffende Ereignis.

// BETRIEBSANLEITUNG

8.2 WEITERFÜHRENDE INFORMATIONEN

Wenn du sicher bist, dass du das nötige Wissen und die Fähigkeiten besitzt, findest du auf den Webseiten der Komponentenhersteller alle nötigen Infos zu den oben aufgeführten Tätigkeiten. Bitte denke daran, dass du die Verantwortung für alle von dir selbst ausgeführten Tätigkeiten übernimmst und Garantie- und Gewährleistungsansprüche bei falscher Wartung oder Montage erlöschen.

- SRAM / Rock Shox: sram.com/service
- Magura: www.magura.com/de/components/techcenter/
- Newmen: www.newmen-components.de
- Fox: www.ridefox.com
- Sixpack: www.sixpack-racing.de
- Bikeyoke: www.bikeyoke.de
- Stans: www.notubes.com
- Crankbrothers: www.crankbrothers.com

8.3 ANZUGSDREHMOMENTE

Alle Schraubverbindungen müssen mit einem geeigneten Drehmomentschlüssel angezogen werden. Bei richtiger Handhabung wird so die Überdehnung der Schrauben mit anschließender Bruchgefahr verhindert. Die hier angegebenen Drehmomente gelten für ungeschmierte Gewinde. Werden Schrauben geschmiert, verändert sich die Reibungszahl erheblich und das Drehmoment muss geringer gewählt werden. In der folgenden Tabelle sind alle notwendigen Anzugsdrehmomente deines Fahrrads aufgelistet.

KOMPONENTEN	HERSTELLER, MODELL	ANZUGSDREHMOMENT
Sattelklemmung	alle	siehe aufgelasertes Drehmoment*
Sattelstützenklemmschelle	alle	siehe aufgelasertes Drehmoment*
Bremsattelbefestigung Vorderrad und Hinterrad	alle	6 Nm
Achse Vorderrad	alle	siehe Herstellerangaben
Achse Hinterrad	PROPAIN	12 Nm
Lockring Kasette	alle	40 Nm
Befestigungsschraube Schaltwerk	alle	10 Nm
Befestigungsschrauben Bremsscheiben	alle	6,2 Nm
Lockring Center Lock Bremsscheiben	alle	40 Nm
Befestigungsschraube Kurbel	alle	siehe aufgelasertes Drehmoment
Pedale	alle	35 Nm
Bedienelemente am Lenker	alle	siehe aufgelasertes Drehmoment* zusätzlich Angaben des Lenkerherstellers beachten!
Vorbau Lenkerklemmung	alle	siehe aufgelasertes Drehmoment*
Vorbau Gabelschaftklemmung	alle	siehe aufgelasertes Drehmoment*
Lagerpunkte Hinterbau	PROPAIN	siehe Aufbauanleitung

// BETRIEBSANLEITUNG

*Bei diesem Drehmoment handelt es sich um einen Wert, der nicht überschritten werden darf. Im Regelfall ist ein geringeres Drehmoment für eine sichere Verbindung ausreichend. Speziell bei Verwendung von Montagepaste kann das Drehmoment oft deutlich unter diesen Wert reduziert werden da die Feststoffpartikel in der Montagepaste die Reibung deutlich erhöhen.

Tipp: Je geringer das Anzugsdrehmoment der Schrauben, umso weniger wird das Bauteil belastet - speziell wichtig ist das bei Carbonkomponenten.

8.4 REIFENDRUCK

Der maximale Reifendruck ist abhängig von der Reifenbreite und der Innenbreite (Maulweite) deiner Felge. Bei Anpassungen des Reifendrucks kannst du dich folgender Tabelle orientieren. Der maximale Reifendruck darf in keinem Fall überschritten werden! Bei Fahrrädern mit Originalbereifung kann der maximale Reifendruck anhand der Reifenbreite bestimmt werden. Die Reifenbreite findest du auf der Flanke des Reifens. Bei Mountainbikes macht es zugunsten der Reifenhaftung Sinn, den Reifendruck niedriger als den Maximaldruck zu wählen. Der minimale Reifendruck ist ebenfalls auf der Reifenflanke markiert und sollte nicht unterschritten werden. Der Reifendruck für den Trail-, Enduro-, Freeride- und Downhill-Einsatz sollte am Vorderrad bei etwa 1,5 bis 1,9 bar und am Hinterrad bei etwa 1,7 bis 2,1 bar liegen.

Maulweite (Innenbreite) der Felge					empfohlene Reifenbreite		Maximaler Reifendruck	
					[mm]	[Zoll]	[bar]	[psi]
21 mm	23 mm	25 mm	27 mm	29 - 40 mm	18	0,7	9,8	142
					20	0,8	9,3	135
					23	0,9	8,8	128
					25	1	8,3	120
					28	1,1	7,6	110
					30	1,2	7,0	102
					32	1,25	6,6	96
	23 mm	25 mm	27 mm	29 - 40 mm	35	1,35	5,8	84
					37	1,4	5,5	80
					40	1,5	5,3	77
					42	1,6	5,0	73
					44	1,7	4,8	70
					47	1,8	4,5	65
					50	1,9	4,2	61
23 mm	25 mm	27 mm	29 - 40 mm	52	2	3,9	57	
				54	2,1	3,6	52	
				57	2,2	3,3	48	
				60	2,3	3,0	44	
				62	2,5	2,7	39	
				66	2,6	2,5	36	
				69	2,7	2,3	33	
23 mm	25 mm	27 mm	29 - 40 mm	71	2,8	2,1	30	



// NOTIZEN

// NOTIZEN



PROPAIN



CUSTOM HANDCRAFTED
MOUNTAIN BIKES

PROPAIN